

XEROX®

Phaser® 6125



barevná laserová tiskárna

Uživatelská příručka

Nezveřejněná práva vyhrazena dle zákonů pro ochranu autorských práv Spojených států. Obsah této publikace není povoleno v žádné formě reprodukovat bez svolení společnosti Xerox Corporation.

Uváděná ochrana autorským právem zahrnuje všechny formy a podoby materiálů a informací, na které lze uplatňovat autorské právo, které jsou nyní umožňovány zákonným právem nebo připuštěny níže, včetně materiálů generovaných softwarovými programy, které jsou zobrazené na obrazovce, jako jsou styly, šablony, ikony, obraz na obrazovce, vzhledy apod., ale bez omezení na ně.

XEROX[®], CentreWare[®], Phaser[®] a Walk-Up[®] jsou obchodní známky společnosti Xerox Corporation ve Spojených státech a/nebo jiných zemích.

Microsoft[®], Vista[™], Windows[®] a Windows Server[™] jsou obchodní známky společnosti Microsoft Corporation ve Spojených státech a/nebo jiných zemích.

Jako partner programu ENERGY STAR[®] stanovila společnost Xerox Corporation, že tento výrobek splňuje pokyny programu ENERGY STAR ohledně energetické účinnosti. Název a logo programu ENERGY STAR jsou registrované známky ve Spojených státech.



Obsah

1 Informace o tiskárně

Bezpečnost uživatele	1-2
Bezpečnost elektrických zařízení	1-2
Bezpečnost laserových zařízení	1-3
Bezpečnost při údržbě	1-3
Bezpečnost při obsluze	1-4
Přemísťování tiskárny	1-6
Bezpečnostní symboly vyznačené na výrobku	1-7
Technické údaje tiskárny	1-8
Informace regulačních orgánů	1-9
Spojené státy (směrnice úřadu FCC)	1-9
Kanada (směrnice)	1-9
Evropská unie	1-10
Technický list bezpečnosti materiálů	1-11
Recyklace a likvidace výrobku	1-12
Evropská unie	1-12
Severní Amerika	1-13
Ostatní země	1-13

2 Vlastnosti tiskárny

Hlavní součásti a jejich funkce	2-2
Pohled zepředu	2-2
Pohled zezadu	2-3
Vnitřek tiskárny	2-3
Konfigurace tiskárny	2-4
Ovládací panel	2-5
Rozvržení ovládacího panelu	2-5
Displej	2-5
Information Pages (Informační stránky)	2-6
Úsporný režim	2-7
Ukončení úsporného režimu	2-7
Kontrola stavu tiskových dat	2-8
Kontrola pomocí internetových služeb CentreWare	2-8
Zobrazení konfigurace a nastavení zásobníku papíru	2-9

Další informace	2-10
Prameny	2-10

3 Základy připojení k síti

Přehled nastavení a konfigurace sítě	3-2
Výběr způsobu připojení	3-3
Připojení prostřednictvím sítě Ethernet (doporučeno)	3-3
Připojení prostřednictvím portu USB	3-4
Konfigurace síťové adresy	3-5
TCP/IP a IP adresy	3-5
Automatické nastavení IP adresy tiskárny	3-5
Dynamické způsoby nastavení IP adresy tiskárny	3-6
Ruční nastavení IP adresy tiskárny	3-7
Instalace ovladačů tiskárny	3-9
Windows 2000 nebo novější	3-9

4 Základy tisku

Podporované papíry a média	4-2
Pokyny k použití médií	4-3
Média, která mohou poškodit vaši tiskárnu	4-4
Pokyny ke skladování médií	4-4
O médiích	4-5
Nastavení druhů a formátů médií	4-7
Nastavení zásobníku	4-7
Nastavení druhů médií	4-7
Nastavení formátů médií	4-7
Vkládání papíru	4-8
Vkládání papíru do vstupního zásobníku	4-8
Vkládání papíru do manuálního podavače	4-12
Výběr možností tisku	4-14
Výběr předvoleb tisku (Windows)	4-14
Výběr možností pro jednotlivou úlohu (Windows)	4-15
Tisk na speciální média	4-17
Tisk obálek	4-17
Tisk štítků	4-21
Tisk na lesklý papír	4-26
Tisk na uživatelské formáty	4-31
Definování uživatelských formátů médií	4-31
Tisk na uživatelské formáty médií	4-32

5 Použití nabídek na ovládacím panelu

Nabídky na ovládacím panelu	2-5
Konfigurace nabídky	5-2
Změna nastavení nabídky	5-3
Popis položek nabídky	5-4
Tray Settings (Nastavení zásobníku)	5-4
Information Pages (Informační stránky)	5-5
Billing Meters (Počítadla vytištěných stránek)	5-6
Admin Menu (Nabídka administrace)	5-6
Výpis nabídky	5-11

6 Kvalita tisku

Problémy s kvalitou tisku	6-2
Soutisk barev	6-6
Automatické nastavení krytí barev	6-6
Ruční nastavení krytí barev	6-6
Zapnutí/vypnutí automatického krytí barev	6-8

7 Řešení problémů

Zaseknutí papíru	7-2
Předcházení zaseknutí papíru a jeho odstraňování	7-2
Zaseknutí papíru ve vstupním zásobníku	7-3
Zaseknutí papíru v zapékací jednotce	7-6
Problémy s tiskárnou	7-8
Chybové zprávy na ovládacím panelu	7-11
Zprávy o spotřebním materiálu	7-11
Zprávy o tiskárně a jiných položkách	7-12
Kde získat pomoc	7-14
Zprávy na ovládacím panelu	7-14
Online Support Assistant	7-14
Internetové odkazy	7-15

8 Údržba

Čištění tiskárny	8-2
Čištění vnějšku	8-2
Čištění vnitřku	8-2

Objednávání spotřebního materiálu	8-3
Spotřební materiál	8-3
Pravidelná údržba	8-3
Kdy objednat spotřební materiál	8-3
Recyklace spotřebního materiálu	8-4
Správa tiskárny	8-5
Kontrola/správa tiskárny pomocí nástroje CentreWare IS	8-5
Kontrola stavu tiskárny prostřednictvím e-mailu	8-5
Kontrola počtu vytištěných stránek	8-9
Přemísťování tiskárny	8-10

Rejstřík

Informace o tiskárně

1

Obsah této kapitoly:

- [Bezpečnost uživatele](#) na straně 1-2
- [Technické údaje tiskárny](#) na straně 1-8
- [Informace regulačních orgánů](#) na straně 1-9
- [Technický list bezpečnosti materiálů](#) na straně 1-11
- [Recyklace a likvidace výrobku](#) na straně 1-12

Bezpečnost uživatele

Vaše tiskárna a doporučený spotřební materiál byly navrženy a testovány tak, aby splňovaly přísné bezpečnostní požadavky. Pozorným přečtením následujících informací zajistíte trvalý bezpečný provoz vaší tiskárny.

Bezpečnost elektrických zařízení

- Používejte napájecí šňůru dodávanou k tiskárně.
- Zapojte napájecí šňůru přímo do řádně uzemněné elektrické zásuvky. Ujistěte se, že jsou oba konce šňůry pevně připojeny. Pokud nevíte, zda je zásuvka uzemněná, požádejte o kontrolu zásuvky elektrikáře.
- Nepoužívejte pro připojení tiskárny k elektrické zásuvce rozbočovací zásuvku, která není opatřena zemnicím kolíkem.
- Nepoužívejte prodlužovací kabel nebo kabel s rozbočovací zásuvkou.
- Ověřte, že je tiskárna připojena k zásuvce, která je schopna dodávat správné napětí a výkon. V případě potřeby prověřte elektrické specifikace tiskárny s elektrikářem.

Varování: Abyste zamezili riziku úrazu elektrickým proudem, přesvědčte se, že je tiskárna řádně uzemněná. Elektrické výrobky mohou být při nesprávném použití nebezpečné.

- Neumísťujte tiskárnu na stanoviště, kde může dojít ke stoupanutí na napájecí šňůru.
- Nepokládejte na napájecí šňůru žádné předměty.
- Nezakrývejte větrací otvory. Tyto otvory zabraňují přehřátí tiskárny.
- Dbejte, aby nedošlo k zapadnutí kancelářských sponek nebo svorek do tiskárny.

Varování: Nevkládejte do štěrbin a otvorů na tiskárně žádné předměty. Při styku s částí pod napětím nebo při zkratování části tiskárny by mohlo dojít k požáru nebo úrazu elektrickým proudem.

Pokud si všimnete neobvyklého zvuku nebo zápachu:

1. Ihned tiskárnu vypněte.
2. Odpojte napájecí šňůru od elektrické zásuvky.
3. Volejte pověřeného zástupce servisu, aby problém odstranil.

Napájecí šňůra je připojena k zadní části tiskárny jako přípojné zařízení. Pokud je nutné odpojit od tiskárny elektřinu, odpojte napájecí šňůru od elektrické zásuvky.

Varování: Neodstraňujte kryty ani ochranné prvky, které jsou upevněny šrouby, pokud neinstalujete volitelné příslušenství a nejste k tomu přímo vyzváni v příložených pokynech. Při provádění takových instalací VYPNĚTE napájení. S výjimkou uživatelem instalovatelných doplňků nejsou za těmito kryty žádné části, na kterých byste mohli provádět údržbu nebo servis.

Poznámka: Pro optimální výkon nechte tiskárnu zapnutou. Nepředstavuje to žádná bezpečnostní rizika. Pokud však tiskárna nebude delší dobu používána, měla by být vypnuta a odpojena.

Následující situace představují riziko pro vaši bezpečnost.

- Napájecí šňůra je poškozená nebo roztřepená.
- Do tiskárny vnikla tekutina.
- Tiskárna byla vystavena vodě.

Pokud dojde k některé z uvedených situací:

1. Ihned tiskárnu vypněte.
2. Odpojte napájecí šňůru od elektrické zásuvky.
3. Volejte pověřeného zástupce servisu.

Bezpečnost laserových zařízení

S konkrétním ohledem na laser splňuje tato tiskárna výkonnostní normy laserových výrobků stanovené vládními, státními nebo mezinárodními orgány a je certifikována jako laserový výrobek třídy 1. Tiskárna nevyzařuje nebezpečné světlo, jelikož paprsek je během všech režimů obsluhy a údržby prováděné uživatelem zcela uzavřen.

Bezpečnost při údržbě

- Neprovádějte žádnou údržbu, která není konkrétně popsána v dokumentaci dodané s tiskárnou.
- Nepoužívejte aerosolové čisticí prostředky. Použití neschváleného spotřebního materiálu může mít za následek nesprávnou činnost zařízení a může způsobit nebezpečnou situaci.
- Nesnažte se otvírat, opětovně používat nebo spalovat žádný spotřební materiál ani předměty používané při pravidelné údržbě. Informace o programech recyklace spotřebního materiálu Xerox najdete na adrese www.xerox.com/gwa.

Bezpečnost při obsluze

Vaše tiskárna a spotřební materiál byly navrženy a testovány tak, aby splňovaly přísné bezpečnostní požadavky. To zahrnuje ověření a schválení bezpečnostním orgánem a vyhovění zavedeným standardům životního prostředí. Abyste zajistili trvalý a bezpečný provoz vaší tiskárny, pozorně si přečtěte následující bezpečnostní pokyny.

Umístění tiskárny

Tiskárnu umístěte do bezprašného prostředí s teplotou v rozmezí od 10° C do 32° C a relativní vlhkostí v rozmezí od 15 procent do 85 procent.

Vlhkost při teplotě 32° C by měla být 70 procent nebo méně a teplota při vlhkosti 85 procent by měla být 27° C nebo méně.

Poznámka: Náhlé výkyvy teploty mohou ovlivnit kvalitu tisku. Rychlé ohřátí chladné místnosti může v přístroji způsobit kondenzaci a přímo ovlivnit přenos obrazu.

Vzdálenosti tiskárny od zdí

Umístěte tiskárnu na stanoviště s dostatkem místa pro větrání, obsluhu a servisní zásahy. Doporučené minimální vzdálenosti:

Místo nad tiskárnou:

- 20 cm nad tiskárnou

Celkové požadavky na výšku:

- Tiskárna: 58,9 cm

Další vzdálenosti:

- 10 cm za tiskárnou
- 60 cm před tiskárnou
- 10 cm nalevo od tiskárny
- 25 cm napravo od tiskárny

Pokyny k obsluze

- Nezakrývejte štěrbiny a otvory na tiskárně. Bez řádného větrání se tiskárna může přehřívat.
- Pro zajištění optimálního výkonu používejte tiskárnu v nadmořských výškách pod 3 500 m.
- Neinstalujte tiskárnu do blízkosti zdrojů tepla.
- Neinstalujte tiskárnu na přímé sluneční světlo, aby při otevření krytu nedošlo k exponování součástí citlivých na světlo.
- Neinstalujte tiskárnu do blízkosti výstupu studeného vzduchu z klimatizačního systému.

- Tiskárnu umístěte na rovnou, pevnou a nevibrující plochu s dostatečnou nosností pro hmotnost tiskárny. Vodorovný sklon by neměl přesahovat 1° a všechny čtyři „nožičky“ by měly být v kontaktu s povrchem. Hmotnost tiskárny včetně spotřebního materiálu je 17,2 kg.
- Neinstalujte tiskárnu na místa vystavená magnetickým silám.
- Neinstalujte tiskárnu na vlhká místa.
- Neinstalujte tiskárnu na místa vystavená vibracím.

Bezpečnostní pokyny při tisku

- Mezi vypnutím a opětovným zapnutím tiskárny vyčkejte 10 – 15 sekund.
- Dbejte, aby vaše ruce, vlasy, kravata apod. nepřišly do styku s válečky na výstupu a nabíracími válečky.

Když tiskárna tiskne:

- Nevyjímejte zdrojový zásobník papíru, který jste vybrali v ovladači tiskárny nebo na ovládacím panelu.
- Neotvírejte kryt.
- Tiskárnu nepřemísťujte.

Spotřební materiál tiskárny

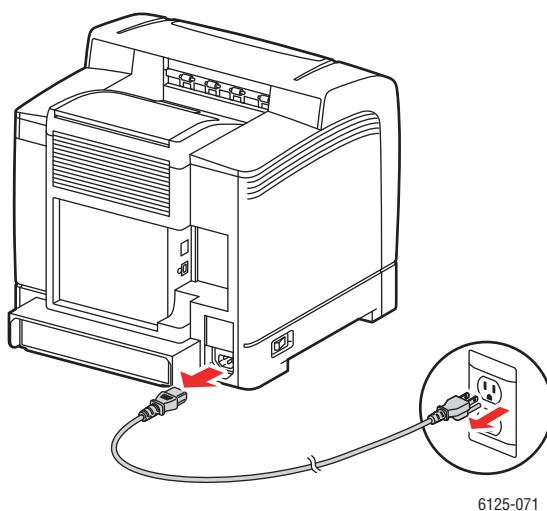
- Používejte spotřební materiál konkrétně navržený pro tuto tiskárnu. Použití nevhodného materiálu může způsobit nesprávný provoz a případné ohrožení bezpečnosti.
- Dodržujte všechna upozornění a pokyny vyznačené na tiskárně, doplňcích a spotřebním materiálu, nebo k nim dodávané.

Upozornění: Použití spotřebního materiálu jiných výrobců není doporučeno. Záruka Xerox, servisní smlouvy a záruka úplné spokojenosti nepokrývají poškození, poruchu nebo zhoršení výkonu způsobené použitím spotřebního materiálu jiných výrobců nebo použitím spotřebního materiálu Xerox, který není určen pro tuto tiskárnu. Záruka úplné spokojenosti je k dispozici ve Spojených státech a Kanadě. Mimo tyto oblasti se rozsah záruky může lišit; podrobnosti vám sdělí váš místní zástupce.

Přemísťování tiskárny

Aby nedošlo k vašemu zranění nebo poškození tiskárny, dodržujte následující pokyny:

- Před přemísťováním tiskárnu vypněte a odpojte všechny napájecí a komunikační kabely.



- Tiskárnu vždy zvedejte za místa k tomu určená.



- Při přenášení tiskárnu nenaklánějte.

Upozornění: Nenaklánějte tiskárnu o více než 10 stupňů ve směru vpřed/vzad ani vlevo/vpravo. Při naklonění o více než 10 stupňů může dojít k úniku toneru dovnitř tiskárny.

- Nepokládejte na tiskárnu jídlo ani tekutiny.

Upozornění: Poškození tiskárny způsobené nesprávným přemísťováním nebo nezabalením při přepravě není kryto zárukou, servisní smlouvou ani zárukou úplné spokojenosti. Záruka úplné spokojenosti je k dispozici ve Spojených státech a Kanadě. Mimo tyto oblasti se rozsah záruky může lišit; podrobnosti vám sdělí váš místní zástupce.

Viz také:

[Přemístění tiskárny](#) na straně 8-10

Bezpečnostní symboly vyznačené na výrobku



Dbejte opatrnosti (nebo upozorňujte na konkrétní součást). Informace najdete v příručkách.



Horký povrch na tiskárně nebo uvnitř tiskárny. Dbejte opatrnosti, aby nedošlo ke zranění.



Zapékací jednotka se může ochlazovat 40 minut.



Nedotýkejte se.

Technické údaje tiskárny

Položka	Obsah
Rozměry	400 (Š) x 445 (H) x 389 (V) mm
Hmotnost	Tiskárna: 17,2 kg vč. spotřebního materiálu
Doba zahřívání	30 sekund nebo méně (teplota při zapnutí: 22° C) Elektrický systém tiskárny je však připraven již 10 sekund po zapnutí.
Průběžná rychlost tisku *1	Barevný režim: jedostranný tisk: 12 str./min *2 Černobílý režim: jedostranný tisk: 16 str./min *2 Důležité *1 Rychlost tisku se může snížit dle druhu papíru, jako jsou průhledné fólie nebo obálky, formátu a podmínek tisku. Rychlost tisku se může snížit kvůli úpravě obrazové kvality. *2 Průběžné rychlosti tisku dokumentů jsou platné pro formáty Letter nebo A4.
Rozlišení	Rozlišení zpracování dat: 600 x 600 dpi (25,4 bodů/mm): Vícehodnotové (25,4 bodů/mm) Výstupní rozlišení 600 dpi (25,4 bodů/mm)
Zdroj napájení	110-127 V~, 50/60 Hz, 10 A 220-240 V~, 50/60 Hz, 5 A
Spotřeba	AC 110 V: Režim spánku: 5 W nebo méně Pohotovostní režim: méně než 50 W (zapékací jednotka zapnutá) Nepřetržitý barevný tisk: 280 W, Nepřetržitý černobílý tisk: 280 W AC 220 - 240 V: Režim spánku: 5 W nebo méně Pohotovostní režim: méně než 50 W (zapékací jednotka zapnutá) Nepřetržitý barevný tisk: 280 W, Nepřetržitý černobílý tisk: 280 W Tato tiskárna nespotebovává elektrický proud, pokud je vypnutý hlavní vypínač, i když je připojena k elektrické zásuvce. Tiskárna splňuje normu ENERGY STAR: Výchozí doba pro přechod do úsporného režimu je 30 minut

Informace regulačních orgánů

U tohoto výrobku byly testovány normy elektromagnetického vyzařování a odolnosti. Tyto normy slouží ke zmírnění rušení způsobovaného nebo přijímaného výrobkem v typickém kancelářském prostředí.

Spojené státy (směrnice FCC)

Toto zařízení bylo testováno a shledáno vyhovujícím omezením pro digitální zařízení třídy B, ve shodě s částí 15 směrnic úřadu FCC. Tato omezení jsou stanovena, aby poskytovala přiměřenou ochranu proti škodlivému rušení při provozování zařízení v obytných prostorách. Toto zařízení generuje, využívá a může vyzařovat energii na rádiových frekvencích. Pokud není instalováno a používáno v souladu s těmito pokyny, může způsobovat škodlivé rušení rádiové komunikace. Neexistuje však záruka, že v konkrétní instalaci nebude docházet k rušení. Pokud zařízení způsobuje škodlivé rušení rádiového nebo televizního příjmu, což lze zjistit vypnutím a opětovným zapnutím zařízení, pokuste se rušení odstranit některým z následujících opatření.

- Změňte orientaci přijímajícího zařízení.
- Zvětšete odstup mezi zařízením a přijímačem.
- Připojte zařízení do zásuvky v jiném obvodu, než do jakého je zapojen přijímač.
- Vyhledejte pomoc u distributora nebo zkušeného opraváře rádií nebo televizí.

Případné změny nebo úpravy výslovně neschválené společností Xerox mohou zneplatnit oprávnění uživatele používat zařízení. Pro zajištění shody s částí 15 směrnic úřadu FCC používejte stíněné kabely rozhraní.

Kanada (směrnice)

Tento digitální přístroj třídy B je v souladu s kanadskou normou ICES-003.

Cet appareil numérique de la classe B est conforme la norme NMB-003 du Canada.

Evropská unie



Označení CE platné pro tento výrobek symbolizuje prohlášení o shodě společnosti Xerox s následujícími platnými směrnicemi Evropské unie k uvedeným datům:

- 01.01.95: Směrnice 73/23/EEC o nízkonapěťových zařízeních dle dodatku 93/68/EEC
- 1. ledna 1996: Směrnice 89/336/EEC o elektromagnetické kompatibilitě

Tento výrobek při řádném použití v souladu s pokyny pro uživatele není nebezpečný pro spotřebitele ani pro životní prostředí.

Pro zajištění shody s nařízeními Evropské unie používejte stíněné kabely rozhraní.

Podepsanou kopii Prohlášení o shodě pro tento výrobek lze obdržet od společnosti Xerox.

Technický list bezpečnosti materiálů

Informace ohledně bezpečnosti materiálů vaší tiskárny Phaser 6125, najdete na adresách:

- Spojené státy a Kanada: www.xerox.com/msds
- Evropská unie: www.xerox.com/environment_europe

Telefonní čísla na centrum zákaznické podpory najdete na adrese www.xerox.com/office/worldcontacts.

Recyklace a likvidace výrobku

Evropská unie

Některá zařízení lze používat v domácích i profesionálních/obchodních aplikacích.

Domácí prostředí



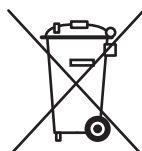
Použití tohoto symbolu na zařízení potvrzuje, že byste zařízení neměli likvidovat spolu s běžným komunálním odpadem.

V souladu s evropskou legislativou musí být elektrická a elektronická zařízení na konci životnosti určená k likvidaci oddělena od komunálního odpadu.

Domácnosti v členských zemích Evropské unie mohou zdarma vrátit použitá elektrická a elektronická zařízení do určených sběrných zařízení. Informace získáte u místního orgánu zajišťujícího likvidaci odpadu.

V některých členských zemích může být místní prodejce při nákupu nového zařízení povinen bezplatně převzít staré. Informace získáte u prodejce.

Profesionální/obchodní prostředí



Použití tohoto symbolu na zařízení potvrzuje, že zařízení musí být likvidováno v souladu se schválenými místními postupy.

V souladu s evropskou legislativou musí být s elektrickými a elektronickými zařízeními na konci životnosti určenými k likvidaci nakládáno v souladu se schválenými postupy.

Před likvidací se informujte u místního distributora nebo zástupce společnosti Xerox o možnosti vrácení zařízení na konci životnosti.

Severní Amerika

Společnost Xerox provozuje celosvětový program pro vrácení a opětovné použití / recyklaci zařízení. Chcete-li zjistit, zda je tento výrobek společnosti Xerox součástí programu, kontaktujte vašeho obchodního zástupce společnosti Xerox (1-800-ASK-XEROX). Další informace o programech pro životní prostředí společnosti Xerox najdete na adrese www.xerox.com/environment.

Pokud provádíte likvidaci vašeho výrobku Xerox, mějte na paměti, že výrobek může obsahovat olovo, rtuť, chloristan a jiné látky, jejichž likvidace může být regulována s ohledem na dopad na životní prostředí. Přítomnost těchto materiálů je zcela v souladu s nařízeními platnými v době, kdy byl výrobek uveden na trh. Informace o recyklaci a likvidaci vám poskytnou místní úřady. Ve Spojených státech můžete také navštívit webové stránky sdružení Electronic Industries Alliance website na www.eiae.org. Materiál s chloristanem – tento výrobek může obsahovat jedno nebo více zařízení obsahujících chloristan, např. baterie. Může být třeba dodržet zvláštní manipulaci, viz stránky www.dtsc.ca.gov/hazardouswaste/perchlorate.

Jiné země

Obráťte se na místní orgány zodpovídající za likvidaci odpadu a vyžádejte si pokyny k likvidaci.

Vlastnosti tiskárny 2

Obsah této kapitoly:

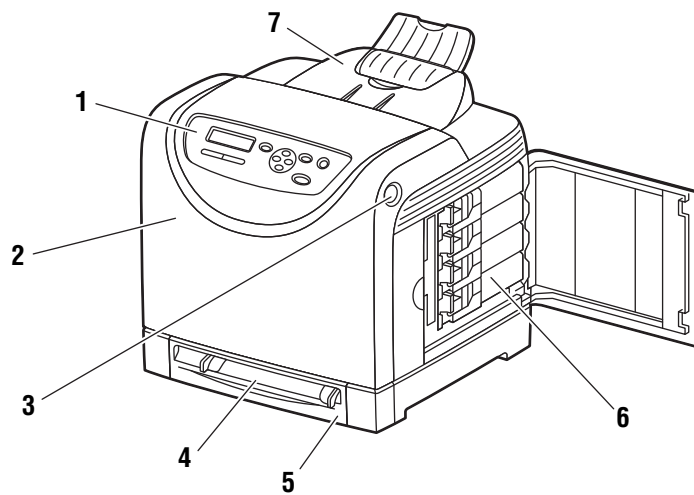
- [Hlavní součásti a jejich funkce](#) na straně 2-2
- [Ovládací panel](#) na straně 2-5
- [Úsporný režim](#) na straně 2-7
- [Kontrola stavu tiskových dat](#) na straně 2-8
- [Zobrazení konfigurace a nastavení zásobníku](#) na straně 2-9
- [Další informace](#) na straně 2-10

Hlavní součásti a jejich funkce

Obsah této části:

- **Pohled zepředu** na straně 2-2
- **Pohled zezadu** na straně 2-3
- **Vnitřek tiskárny** na straně 2-3
- **Konfigurace tiskárny** na straně 2-4

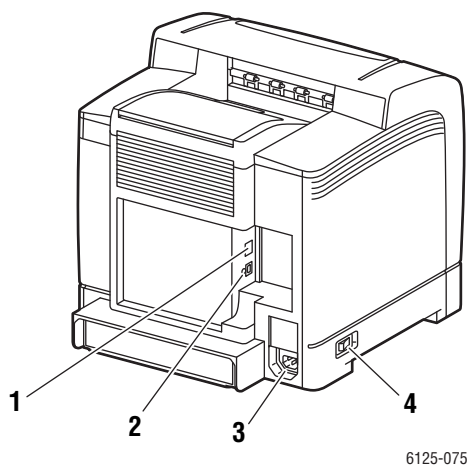
Pohled zepředu



6125-073

1. Ovládací panel
2. Přední kryt
3. Tlačítko pro otevření předního krytu
4. Manuální podavač
5. Zásobník
6. Tonerové kazety
7. Výstupní zásobník

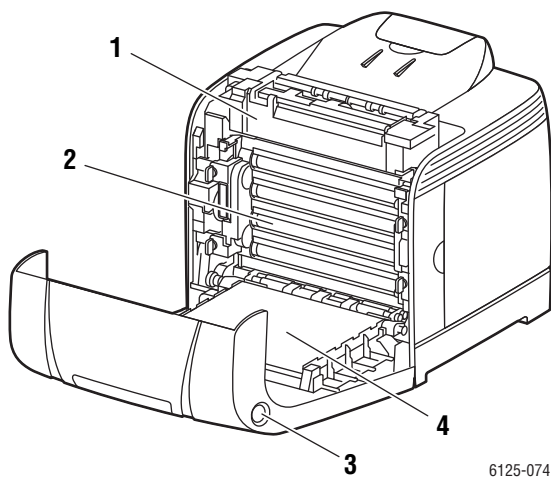
Pohled zezadu



1. Síťový konektor
2. Port USB

3. Napájecí konektor
4. Vypínač

Vnitřek tiskárny



1. Zapékací jednotka
2. Zobrazovací válec
3. Tlačítko pro otevření předního krytu
4. Přenosová jednotka

Konfigurace tiskárny

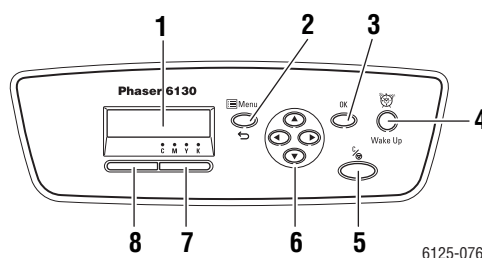
Vlastnosti	Konfigurace tiskárny
	6125
Konfigurace paměti	64 MB
Rychlost tiskárny (barevný/černobílý tisk)	12/16 listů/min
Rozlišení (dpi)	
Standardní	600 x 600 x 1 bit
Vylepšené	600 x 600 x 4 bit
Ethernetové rozhraní	10/100 Base-Tx
Manuální podavač (1 list)	Standardní
Vstupní zásobník (250 listů)	Standardní

Ovládací panel

Obsah této části:

- Rozvržení ovládacího panelu na straně 2-5
- Displej na straně 2-5
- Informační stránky na straně 2-6

Rozvržení ovládacího panelu



1. Grafický displej zobrazuje stavové zprávy, nabídky a úroveň tonerů.
2. Tlačítko **Menu**
Přejde k obsluze nabídky. Přepínání zobrazení mezi nabídkami a obrazovkou tisku.
3. Tlačítko **OK**
Nastavuje hodnoty nabídky. Rovněž tiskne reporty a seznamy.
4. Tlačítko **Wake Up (Probuzení)**
Tento indikátor svítí v úsporném režimu. Pro ukončení úsporného režimu tlačítko stiskněte.
5. Tlačítko **Cancel Job (Zrušit úlohu)**
Zruší aktuální tiskovou úlohu.
6. Tlačítko **Šipka nahoru**
Posun nahoru v nabídce.
Tlačítko **Šipka dolů**
Posun dolů v nabídce.
Tlačítko **Šipka zpět**
Posun zpět v nabídkách nebo zobrazení nabídky funkcí Walk-Up.
Tlačítko **Šipka vpřed**
Posun vpřed v nabídce.
7. **Chyba**
Červený indikátor oznamuje chybový stav.
8. **Ready (Připraveno)**
Zelený indikátor oznamuje stav připravenosti tiskárny přijímat data z počítače. Pokud světlo bliká, tiskárna přijímá data.

Displej

K dispozici jsou dva druhy obrazovek:

- Obrazovka tisku (pro zobrazení stavu tiskárny)
- Obrazovka nabídky (pro konfiguraci nastavení)

Informační stránky

Vaše tiskárna je dodávána se sadou informačních stránek, které vám pomohou dosáhnout nejlepších výsledků. Tyto stránky jsou přístupné z ovládacího panelu.

Nastavení panelu

Stránka Panel Settings (Nastavení panelu) zobrazuje aktuální nastavení ovládacího panelu. Pro tisk nastavení panelu:

1. Na ovládacím panelu stiskněte tlačítko **Menu**, vyberte položku **Information Pgs (Informační stránky)** a poté stiskněte tlačítko **OK**.
2. Vyberte možnost **Panel Settings (Nastavení panelu)** a poté stiskněte tlačítko **OK**.

Nastavení tiskárny

Stránka Printer Settings (Nastavení tiskárny) zobrazuje aktuální informace o tiskárně. Pro tisk nastavení tiskárny:

1. Na ovládacím panelu stiskněte tlačítko **Menu**, vyberte položku **Information Pgs (Informační stránky)** a poté stiskněte tlačítko **OK**.
2. Vyberte možnost **Printer Settings (Nastavení tiskárny)** a poté stiskněte tlačítko **OK**.

Úsporný režim

Tiskárna je vybavena úsporným režimem pro snížení spotřeby elektřiny v době nečinnosti.

Pokud nejsou po dobu 30 minut (výchozí hodnota) přijímána žádná tisková data, tiskárna přejde do úsporného režimu.

Pro přechod tiskárny do úsporného režimu lze nastavit prodlevu od 5 do 60 minut. Spotřeba energie v úsporném režimu je 5 W nebo méně a doba potřebná pro přechod z úsporného do pohotovostního režimu je asi 15 sekund.

Viz také:

[Změna času úsporného režimu](#) na straně 5-3

Ukončení úsporného režimu

Tiskárna automaticky zruší úsporný režim, jakmile přijme data z počítače.

Pro ruční zrušení úsporného režimu stiskněte tlačítko **Wake Up (Probuzení)**.

Kontrola stavu tiskových dat

Kontrola v nástroji CentreWare IS

Stav tiskové úlohy odeslané do tiskárny můžete zjistit na kartě **Jobs (Úlohy)** nástroje CentreWare Internet Services.

Zobrazení konfigurace a nastavení zásobníku

Pokud chcete zjistit aktuální informace o tiskárně, vytiskněte stránku s nastavením tiskárny:

1. Na ovládacím panelu stiskněte tlačítko **Menu**, vyberte položku **Information Pgs (Informační stránky)** a poté stiskněte tlačítko **OK**.
2. Vyberte možnost **Printer Settings (Nastavení tiskárny)** a poté stiskněte tlačítko **OK**.

Další informace

Z následujících pramenů můžete získat informace o tiskárně a jejích možnostech.

Prameny

Informace	Pramen
Instalační příručka	Přibaleno k tiskárně
Stručný návod k použití*	Přibaleno k tiskárně
Návod k obsluze (PDF)*	<i>Software and Documentation CD-ROM</i>
Stručné výukové kurzy (pouze anglicky)	www.xerox.com/office/6125support
Videopřůvodci	www.xerox.com/office/6125support
Seznam doporučených médií	Seznam doporučených médií (Spojené státy) Seznam doporučených médií (Evropa)
Online Support Assistant	www.xerox.com/office/6125support
Technická podpora	www.xerox.com/office/6125support
Informační stránky	Nabídka ovládacího panelu

* Rovněž k dispozici na internetových stránkách podpory.

Základy připojení k síti

3

Obsah této kapitoly:

- [Přehled nastavení a konfigurace sítě](#) na straně 3-2
- [Výběr způsobu připojení](#) na straně 3-3
- [Konfigurace síťové adresy](#) na straně 3-5
- [Instalace ovladačů tiskárny](#) na straně 3-9

Tato kapitola poskytuje základní informace o nastavení a připojení vaší tiskárny.

Viz také: (pouze anglicky)

Výukový kurz *Použití nástroje CentreWare Internet Services*
www.xerox.com/office/6125support

Výukový kurz *Použití ovladače tiskárny v systému Windows*
www.xerox.com/office/6125support

Přehled nastavení a konfigurace sítě

Pro nastavení a konfiguraci sítě:

1. Připojte tiskárnu k síti pomocí doporučeného hardwaru a kabelů.
2. Zapněte tiskárnu a počítač.
3. Vytiskněte stránku s nastavením tiskárny a uschovejte si ji pro zjištění nastavení sítě.
4. Nainstalujte software ovladače na počítač z disku *Software and Documentation CD-ROM*. Informace o instalaci ovladače najdete v části této kapitoly pro konkrétní operační systém, který používáte.
5. Nakonfigurujte TCP/IP adresu tiskárny, která je nutná pro identifikaci tiskárny v síti.

V případě operačních systémů Windows spusťte instalační program na disku *Software and Documentation CD-ROM* a IP adresa tiskárny se nastaví automaticky po připojení tiskárny k vytvořené síti TCP/IP. Můžete také ručně zadat IP adresu tiskárny na ovládacím panelu.

6. Vytiskněte stránku s nastavením tiskárny pro ověření nových nastavení.

Poznámka: Pokud nemáte disk *Software and Documentation CD-ROM* k dispozici, můžete stáhnout nejnovější ovladač na adrese www.xerox.com/office/6125drivers.

Výběr způsobu připojení

Připojte tiskárnu prostřednictvím ethernetového portu nebo portu USB. Připojení USB je přímé a není použito pro práci v síti. Pro práci v síti slouží ethernetové připojení. Požadavky na hardware a kabeláž se liší podle způsobu připojení. Kabeláž a hardware obvykle nejsou k tiskárně přiloženy a je třeba je zakoupit samostatně. Obsah této části:

- [Připojení prostřednictvím ethernetu \(doporučeno\)](#) na straně 3-3
- [Připojení pomocí rozhraní USB](#) na straně 3-4

Připojení prostřednictvím ethernetu (doporučeno)

Ethernet lze použít pro jeden nebo více počítačů. Podporuje mnoho tiskáren a systémů v ethernetové síti. Ethernetové připojení je doporučeno, protože je rychlejší než připojení USB. Rovněž umožňuje přímý přístup k nástroji CentreWare Internet Services (IS). Nástroj CentreWare IS poskytuje jednoduché rozhraní k webovému serveru zabudovanému v síťové tiskárně Xerox, které vám umožňuje spravovat, konfigurovat a sledovat síťové tiskárny z vašeho počítače.

Síťové připojení

V závislosti na vaší konkrétní konfiguraci je pro ethernetové připojení potřebný následující hardware a kabeláž.

- Pokud tiskárnu připojujete k jednomu počítači, je vyžadován jeden křížený ethernetový kabel s konektorem RJ-45.
- Pokud se připojujete k jednomu nebo více počítačům prostřednictvím rozbočovače, kabelového nebo DSL směrovače, jsou zapotřebí dvě kroucené dvojlinky kategorie 5 / RJ-45 (jedna pro každé zařízení).

Pokud se připojujete k jednomu nebo více počítačům pomocí rozbočovače, připojte počítač k rozbočovači jedním kabelem a poté k němu připojte tiskárnu druhým kabelem. Připojte zařízení k libovolnému portu na rozbočovači kromě portu odchozích dat.

Viz také:

[Konfigurace síťové adresy](#) na straně 3-5

[Instalace ovladačů tiskárny](#) na straně 3-9

Připojení pomocí rozhraní USB

Pokud tiskárnu připojujete k jednomu počítači, připojení USB poskytuje rychlý přenos dat. Připojení USB není tak rychlé jako ethernetové připojení. Pro použití připojení USB musíte mít operační systém Windows 2000, Windows XP, Windows Server 2003, Windows Vista nebo novější.

Připojení USB

Připojení USB vyžaduje standardní USB kabel A/B. Tento kabel není dodáván s tiskárnou a je třeba jej zakoupit samostatně. Přesvědčte se, že pro připojení používáte správný USB kabel (nejlépe ve verzi 2.0).

1. Připojte jeden konec USB kabelu k tiskárně a zapněte ji.
2. Připojte druhý konec USB kabelu k počítači.

Viz také:

[Instalace ovladačů tiskárny](#) na straně 3-9

Konfigurace síťové adresy

Obsah této části:

- TCP/IP a IP adresy na straně 3-5
- Automatické nastavení IP adresy tiskárny na straně 3-5
- Dynamické způsoby nastavení IP adresy tiskárny na straně 3-6
- Ruční nastavení IP adresy tiskárny na straně 3-7

TCP/IP a IP adresy

Pokud se váš počítač nachází ve velké síti, obraťte se na správce sítě, který vám poskytne příslušné adresy TCP/IP a další informace o konfiguraci.

Jestliže vytváříte vlastní malou místní síť nebo připojujete tiskárnu přímo k počítači pomocí ethernetu, proveďte postup pro automatické nastavení IP adresy tiskárny.

Počítač a tiskárny používají pro komunikaci po ethernetové síti hlavně protokoly TCP/IP. U protokolů TCP/IP musí mít každá tiskárna a počítač jedinečnou IP adresu. Je důležité, aby adresy byly podobné, ale ne stejné; lišit se musí pouze poslední číslice. Vaše tiskárna může mít například adresu 192.168.1.2 a váš počítač adresu 192.168.1.3. Jiné zařízení může mít adresu 192.168.1.4.

Mnoho sítí obsahuje server DHCP. Tento server automaticky naprogramuje IP adresu každému počítači a tiskárně v síti, pokud jsou naprogramovány pro použití protokolu DHCP. Server DHCP je vestavěný do většiny kabelových a DSL směrovačů. Pokud používáte kabelový nebo DSL směrovač, informace o IP adresování vyhledejte v dokumentaci ke směrovači.

Viz také:

Online Support Assistant na adrese www.xerox.com/office/6125support

Automatické nastavení IP adresy tiskárny

Pokud je tiskárna připojena k malé vytvořené síti TCP/IP bez serveru DHCP, použijte ke zjištění a přiřazení IP adresy vaší tiskárně instalační program na disku *Software and Documentation CD-ROM*. Další pokyny najdete na disku *Software and Documentation CD-ROM*. Po spuštění instalačního programu Xerox postupujte podle pokynů k instalaci.

Poznámka: Aby automatický instalační program fungoval, musí být tiskárna připojena k vytvořené síti TCP/IP.

Dynamické způsoby nastavení IP adresy tiskárny

Pro dynamické nastavení IP adresy tiskárny jsou k dispozici dva protokoly:

- DHCP (předem povoleno na tiskárnách Phaser)
- AutoIP

Oba protokoly můžete zapnout/vypnout pomocí ovládacího panelu nebo můžete k zapnutí/vypnutí protokolu DHCP použít nástroj CentreWare IS.

Pomocí ovládacího panelu

Pro vypnutí/zapnutí protokolu DHCP nebo AutoIP:

1. Na ovládacím panelu stiskněte tlačítko **Menu**.
2. Vyberte možnost **Admin Menu (Nabídka administrace)** a poté stiskněte tlačítko **OK**.
3. Vyberte možnost **Network Setup (Nastavení sítě)** a poté stiskněte tlačítko **OK**.
4. Vyberte nabídku **TCP/IP** a poté stiskněte tlačítko **OK**.
5. Vyberte možnost **Get IP Address (Získat IP adresu)** a poté stiskněte tlačítko **OK**.

Pomocí nástroje CentreWare IS

Zapnutí/vypnutí protokolu DHCP:

1. Spustíte internetový prohlížeč.
2. Zadejte IP adresu tiskárny do pole **Adresa** v prohlížeči.
3. Vyberte možnost **Properties (Vlastnosti)**.
4. Vyberte složku **Protocols (Protokoly)** v levé části navigačního panelu.
5. Vyberte položku **TCP/IP**.
6. V poli **Get IP Address (Získat IP adresu)** vyberte možnost **DHCP/Autonet**.
7. Klepněte na tlačítko **Save Changes (Uložit změny)**.

Ruční nastavení IP adresy tiskárny

Poznámka: Přesvědčte se, že váš počítač má řádně nakonfigurovanou IP adresu pro vaši síť. Více informací vám sdělí správce vaší sítě.

Pokud se nacházíte v síti bez DHCP serveru nebo v prostředí, kde IP adresy tiskáren přiřazuje správce sítě, můžete použít tuto metodu pro ruční nastavení IP adresy. Ruční nastavení IP adresy potlačí protokoly DHCP a AutoIP. Pokud jste v malé kanceláři s jedním počítačem a používáte připojení pomocí modemu, můžete alternativně nastavit IP adresu ručně.

Informace vyžadované pro ruční adresování IP

Informace	Poznámky
IP adresa počítače	Formát je xxx.xxx.xxx.xxx, kde xxx představuje desítkovou hodnotu v rozmezí 0–255.
Maska sítě	Pokud si nejste jisti, ponechte prázdné; tiskárna zvolí příslušnou masku.
Výchozí adresa směrovače/brány	Adresa směrovače je nezbytná pro komunikaci s hostitelským zařízením z míst mimo segment místní sítě.

Pomocí ovládacího panelu

Ruční nastavení IP adresy:

1. Na ovládacím panelu stiskněte tlačítko **Menu**.
2. Vyberte možnost **Admin Menu (Nabídka administrace)** a poté stiskněte tlačítko **OK**.
3. Vyberte možnost **Network Setup (Nastavení sítě)** a poté stiskněte tlačítko **OK**.
4. Vyberte nabídku **TCP/IP** a poté stiskněte tlačítko **OK**.
5. Vyberte možnost **Get IP Address (Získat IP adresu)** a poté stiskněte tlačítko **OK**.
6. Vyberte možnost **Panel** a poté stiskněte tlačítko **OK**.
7. Vyberte možnost **IP Address (IP adresa)** v nabídce **TCP/IP** a pomocí šipek nakonfigurujte hodnoty IP adresy. Poté stiskněte tlačítko **OK**.

Změna nebo úprava IP adresy pomocí nástroje CentreWare IS

Nástroj CentreWare IS poskytuje jednoduché rozhraní k webovému serveru zabudovanému v síťové tiskárně Xerox, které vám umožňuje spravovat, konfigurovat a sledovat síťové tiskárny z vašeho počítače. Pro úplné informace o nástroji CentreWare IS klepněte na tlačítko **Help (Nápověda)** v nástroji CentreWare IS a zobrazí se *Online nápověda nástroje CentreWare IS*.

Po nastavení IP adresy tiskárny můžete změnit nastavení TCP/IP pomocí nástroje CentreWare IS.

1. Spustíte internetový prohlížeč.
2. Zadejte IP adresu tiskárny do pole **Adresa** v prohlížeči.
3. Klepněte na tlačítko **Properties (Vlastnosti)**.
4. Vyberte složku **Protocols (Protokoly)** v levém postranním panelu.
5. Vyberte položku **TCP/IP**.
6. Zadejte nebo změňte nastavení a poté klepněte na tlačítko **Save Changes (Uložit změny)** v dolní části stránky.

Instalace ovladačů tiskárny

Windows 2000 nebo novější

Pokud chcete nainstalovat ovladač tiskárny z disku *Software and Documentation CD-ROM*:

1. Vložte disk CD-ROM do jednotky CD-ROM. Pokud se instalační program nespustí, postupujte následovně:
 - a. Klepněte na tlačítko **Start** a poté na položku **Spustit**.
 - b. Do okna **Spustit** zadejte: **<jednotka CD>:\INSTALL.EXE**.
2. Vyberte požadovaný jazyk ze seznamu.
3. Vyberte možnost **Install Printer Driver (Instalovat ovladač tiskárny)**.
4. Vyberte způsob instalace, který chcete použít, a poté postupujte podle pokynů na obrazovce.

Viz také:

Online Support Assistant na adrese www.xerox.com/office/6125support

Základy tisku

4

Obsah této kapitoly:

- Podporované papíry a média na straně 4-2
- O médiích na straně 4-5
- Nastavení druhů a formátů médií na straně 4-7
- Vkládání papíru na straně 4-8
- Výběr možností tisku na straně 4-14
- Tisk na speciální média na straně 4-17
- Tisk na uživatelské formáty na straně 4-31

Podporované papíry a média

Obsah této části:

- Pokyny k použití médií na straně 4-3
- Média, která mohou poškodit vaši tiskárnu na straně 4-4
- Pokyny ke skladování médií na straně 4-4

Vaše tiskárna je navržena pro použití s různými druhy médií. Pro zajištění nejvyšší kvality tisku a předcházení zaseknutí papíru postupujte podle pokynů v této části.

Pro zajištění nejlepších výsledků používejte tisková média Xerox určená pro vaši tiskárnu Phaser 6125. Jejich použití s vaší tiskárnou zaručuje dosažení vynikajících výsledků.

Chcete-li objednat papír nebo jiná speciální média, kontaktujte svého místního distributora nebo přejděte na stránky www.xerox.com/office/6125supplies.

Upozornění: Poškození způsobené nepodporovaným papírem a jinými speciálními médii není kryto zárukou společnosti Xerox, servisní smlouvou ani zárukou úplné spokojenosti. Záruka úplné spokojenosti je k dispozici ve Spojených státech a Kanadě. Mimo tyto oblasti se rozsah záruky může lišit; podrobnosti vám sdělí váš místní zástupce.

Viz také:

[Seznam doporučených médií \(Spojené státy\)](#)

[Seznam doporučených médií \(Evropa\)](#)

Pokyny k použití médií

Zásobníky tiskárny podporují většinu formátů a druhů papíru a jiných speciálních médií. Při vkládání papíru a médií do zásobníků dodržujte tyto pokyny:

- Před vložením do zásobníku papír nebo jiná speciální média provětrejte.
- Netiskněte na štítky, pokud byly odlepeny z listu.
- Používejte pouze papírové obálky. Nepoužívejte obálky s okénky, kovovými sponami nebo lepicími plochami s krycí páskou.
- Všechny obálky by měly být potištěny pouze jednostranně.
- Při tisku na obálky může dojít ke zvrásnění a vytlačení reliéfu.
- Zásobníky nepřepĺňujte. Neplňte zásobník nad plnicí rysku.
- Upravte vodítka papíru tak, aby odpovídala formátu média. Při správném nastavení vodítka papíru zapadnou na své místo.
- Pokud dochází k častému zaseknutí papíru, použijte média z nového balíku.

Viz také:

[Tisk obálek](#) na straně 4-17

[Tisk štítků](#) na straně 4-21

[Tisk na lesklý papír](#) na straně 4-26

[Tisk na uživatelské formáty](#) na straně 4-31

Média, která mohou poškodit vaši tiskárnu

Vaše tiskárna byla zkonstruována tak, aby v tiskových úlohách podporovala širokou škálu druhů médií. Některá média však mohou způsobit zhoršení kvality výstupu, častější zaseknutí nebo poškození tiskárny.

Nepřijatelná média:

- Drsná nebo porézní média
- Papír, který byl přeložený nebo zkrabatělý
- Papír se svorkami
- Obálky s okénky nebo kovovými sponami
- Bublínkové obálky
- Lesklý papír nebo papír s povrchovou úpravou pro jiné než laserové tiskárny
- Děrovaná média

Pokyny ke skladování médií

Zajištění vhodných skladovacích podmínek pro vaše papíry a jiná média přispívá k optimální kvalitě tisku.

- Média skladujte na tmném, chladném a relativně suchém místě. Většina papírových médií je náchylná na poškození ultrafialovým (UV) nebo viditelným světlem. UV záření, které je vyzařováno sluncem a zářivkami, je pro papír obzvláště škodlivé. Intenzita a délka vystavení papíru viditelnému světlu by měla být co nejvíce omezena.
- Udržujte konstantní teplotu a relativní vlhkost.
- Pro média papíru nepoužívejte podkroví, kuchyně, garáže nebo sklepy. Vnitřní stěny jsou sušší než vnější, na kterých se může hromadit vlhkost.
- Média skladujte naplocho. Média by měla být skladována na paletách, v krabicích, na policích nebo ve skříních.
- Na místa, kde jsou skladována média nebo je s nimi na těchto místech manipulováno, nenoste jídlo ani pití.
- Neotvírejte uzavřené balíky papíru, dokud nebudou vloženy do tiskárny. Papír ponechte v původním obalu. U většiny běžně používaných formátů médií obsahuje obal stohu vnitřní vložku, která média chrání před ztrátou nebo nasátím vlhkosti.
- Ponechte média uvnitř obalu, dokud nebudou použita; nepoužitá média vložte zpět do obalu a znovu jej uzavřete. Některá speciální média jsou zabalena v uzavíratelných plastových obalech.

O médiích

Použití nevhodných médií může mít za následek zaseknutí, špatnou kvalitu tisku, poruchy nebo poškození tiskárny. Abyste účinně využili vlastností tiskárny, používejte doporučená média.

Vhodná média

V této tiskárně lze používat následující druhy médií:

Ruční podavač

Paper Size (Formát média)	Letter (8,5" x 11") Legal (8,5" x 14") Executive (7,25" x 10,5") Folio (8,5" x 13") #10 Commercial (4,1" x 9,5") Monarch (3,8" x 7,5") A4 (210 x 297 mm) A5 (148 x 210 mm) DL (110 x 220 mm) C5 (162 x 229 mm) Uživatelský: 76.2–216 mm 127–355.6 mm B5 JIS (182 x 257 mm)
Druh média (gramáž)	Kancelářský papír (65–120 g/m ²) (17–32 lb. Bond) Slabý kartón (100–163 g/m ²) (28–60 lb. Cover) Silný kartón (160–220 g/m ²) (60–80 lb. Cover) Lesklý papír (100–160 g/m ²) (28–60 lb. Cover) Silný lesklý papír (160–200 g/m ²) (60–80 lb. Cover) Štítky Papírové obálky Vizitky
Kapacita zásobníku	1 list (Standardní papír)

Paper Tray (Zásobník)

Paper Size (Formát média)	Letter (8,5" x 11") Legal (8,5" x 14") Executive (7,25" x 10,5") Folio (8,5" x 13") #10 Commercial (4,1" x 9,5") Monarch (3,8" x 7,5") A4 (210 x 297 mm) A5 (148 x 210 mm) Uživatelský: 76.2–216 mm 127–355.6 mm B5 JIS (182 x 257 mm)
Druh média (gramáž)	Kancelářský papír (65–120 g/m ²) (17–32 lb. Bond) Slabý kartón (100–163 g/m ²) (28–60 lb. Cover) Silný kartón (160–220 g/m ²) (60–80 lb. Cover) Lesklý papír (100–160 g/m ²) (28–60 lb. Cover) Silný lesklý papír (160–200 g/m ²) (60–80 lb. Cover) Štítky Papírové obálky Vizitky
Kapacita zásobníku	Kapacita zásobníku 250 listů

Při tisku na médium, které má jiná nastavení než formát nebo druh média vybraný v ovladači tiskárny, nebo při vložení média do nevhodného zásobníku pro tisk může dojít k zaseknutí. Abyste zajistili správné vytištění, vyberte správný formát a druh média a vstupní zásobník.

Vytištěný obraz může vlivem vlhkosti (např. vody, deště nebo páry) vyblednout. Podrobnosti vám sdělí váš prodejce.

Viz také:

[Seznam doporučených médií \(Spojené státy\)](#)

[Seznam doporučených médií \(Evropa\)](#)

Nastavení druhů a formátů médií

Nastavení zásobníku

Při vkládání médií do zásobníku nastavte při tisku formát a druh média na ovládacím panelu.

Poznámka: Pokud v rozevírací nabídce **Paper Type (Druh média)** v ovladači vyberete možnost **None (Žádné)**, tisk použije výchozí nastavení ovládacího panelu. Tisk se provede, pouze pokud nastavení formátu a druhu média nakonfigurovaného v ovladači tiskárny odpovídá nastavení na ovládacím panelu. Pokud se nastavení v ovladači a na ovládacím panelu neshodují, postupujte podle pokynů zobrazených na ovládacím panelu.

Viz také:

[Popis položek menu](#) na straně 5-4

Nastavení druhů médií

Upozornění: Nastavení druhu média musí odpovídat médiu vloženému do zásobníků. Jinak může dojít k problémům s kvalitou tisku.

1. Pro zobrazení nabídky stiskněte tlačítko **Menu (Nabídka)**.
2. Vyberte možnost **Tray Settings (Nastavení zásobníku)** a poté stiskněte tlačítko **OK**.
3. Vyberte možnost **Tray (Zásobník)** a poté stiskněte tlačítko **OK**.
4. Vyberte možnost **Paper Type (Druh média)** a poté stiskněte tlačítko **OK**.
5. Vyberte správný druh vloženého média a poté stiskněte tlačítko **OK**.
6. Stiskněte tlačítko **Menu**.

Nastavení formátů médií

1. Pro zobrazení nabídky stiskněte tlačítko **Menu (Nabídka)**.
2. Vyberte možnost **Tray Settings (Nastavení zásobníku)** a poté stiskněte tlačítko **OK**.
3. Vyberte možnost **Tray (Zásobník)** a poté stiskněte tlačítko **OK**.
4. Vyberte možnost **Paper Size (Formát média)** a poté stiskněte tlačítko **OK**.
5. Vyberte správný formát vloženého média a poté stiskněte tlačítko **OK**.
6. Stiskněte tlačítko **Menu**.

Vkládání papíru

Obsah této části:

- [Vkládání papíru do zásobníku](#) na straně 4-8
- [Vkládání papíru do manuálního podavače](#) na straně 4-12

Vkládání papíru do zásobníku

Zásobník lze použít pro širokou škálu médií, jako je:

- Kancelářský papír
- Kartón
- Štítky
- Lesklý papír
- Speciální média včetně vizitek, pohlednic, letáků s trojitým skladem a voděodolného papíru
- Předtištěný papír (papír, který je již na jedné straně potištěný)
- Média uživatelského formátu
- Obálky

Viz také:

- [médiích](#) na straně 4-5

Vkládání papíru do zásobníku

Vedle kancelářského papíru lze do zásobníku vložit různé další formáty a druhy tiskových médií, jako jsou obálky.

Při vkládání papíru do zásobníku se přesvědčte o následujících skutečnostech.

Můžete vložit až 250 listů nebo stoh papíru (65 – 220 g/m², 17 – 40 lb. Bond, 40 – 80 lb. Cover) s tloušťkou méně než 15 mm. Formáty mohou začínat na velikosti 3" x 5".

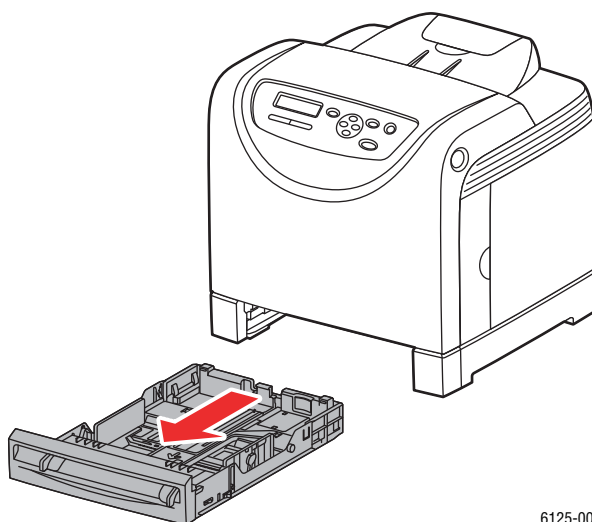
- Zásobník papíru umožňuje použití tiskových médií s rozměry v následujícím rozmezí:
 - Šířka: 76.2 – 216.0 mm
 - Délka: 127.0 – 355.6 mm

Aby nedošlo k problémům během tisku, ujistěte se, že jsou splněny následující podmínky.

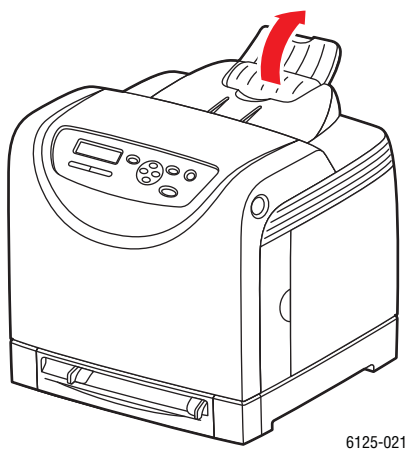
- Nevkládejte do zásobníku zároveň různé druhy papíru.
- Pro tisk ve vysoké kvalitě používejte kvalitní papír pro laserové tiskárny. Viz [O médiích](#) na straně 4-5.
- Během tisku, nebo pokud se v zásobníku nachází papír, nevyjímejte ani nevkádejte papír. Mohlo by dojít k zaseknutí papíru.
- Nevkládejte do zásobníku jiné předměty než papír. Na zásobník netlačte.
- Vždy vkládejte papír kratší stranou.

Vložení papíru do zásobníku:

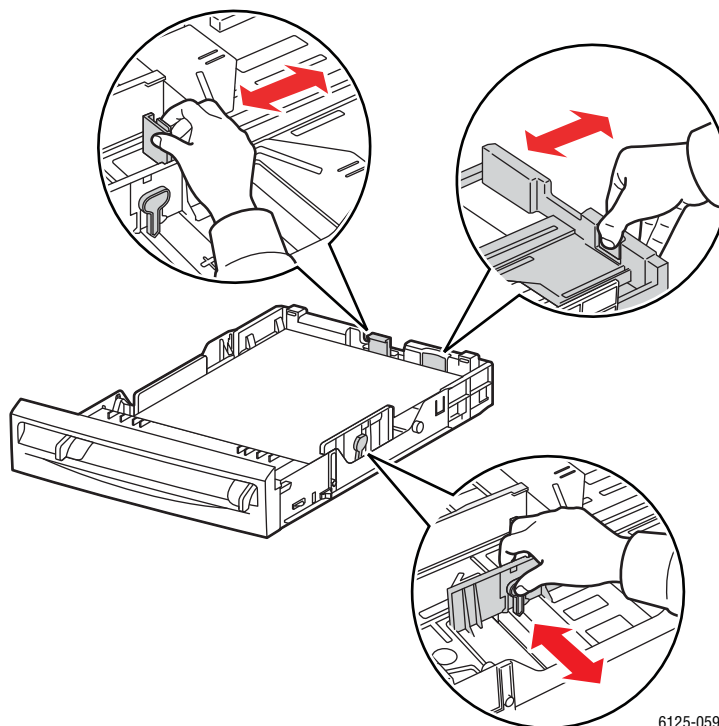
1. Zlehka vytáhněte zásobník papíru.



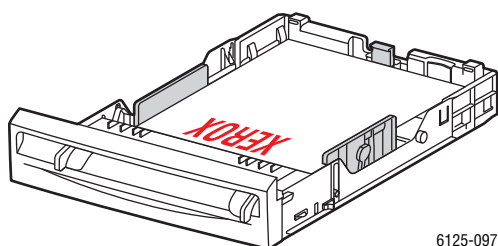
2. Otevřete výstupní zásobník uchovávající potištěné listy.



3. Posuňte vodítka šířky ke krajům zásobníku. Vodítka šířky by měla být zcela rozevřena.

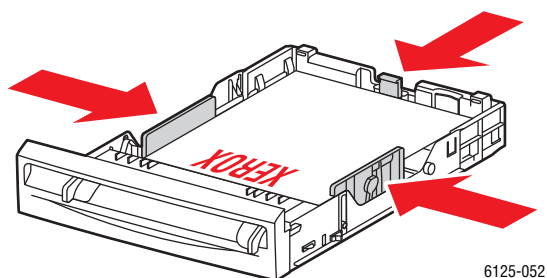


4. Vložte všechna média do zásobníku **stranou určenou k tisku nahoru** a horním okrajem napřed.



Poznámka: Nepoužívejte při vkládání papíru sílu.

5. Posuňte vodítka šířky tak, aby se jemně dotýkala okrajů stohu papíru.



Poznámka: Dejte pozor, aby papír nebyl prohnutý.

Pokud je v ovladači tiskárny nastavena položka **Size Mismatch (Neshoda formátu)** na možnost **Use Printer Settings (Použít nastavení tiskárny)**, je třeba předem nastavit druh a formát média na ovládacím panelu.

Viz také:

[Nastavení druhů a formátů médií](#) na straně 4-7

Vkládání papíru do manuálního podavače

Manuální podavač lze použít pro širokou škálu médií, jako je:

- Kancelářský papír
- Slabý kartón
- Lesklý papír
- Štítky
- Obálky

Viz také:

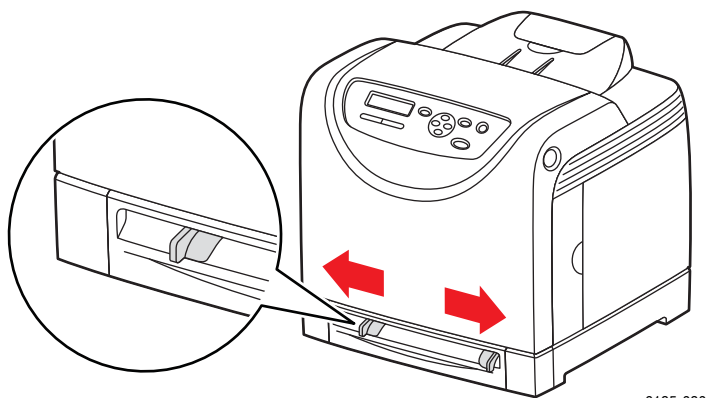
[Tisk na speciální média](#) na straně 4-17

Vkládání papíru do manuálního podavače

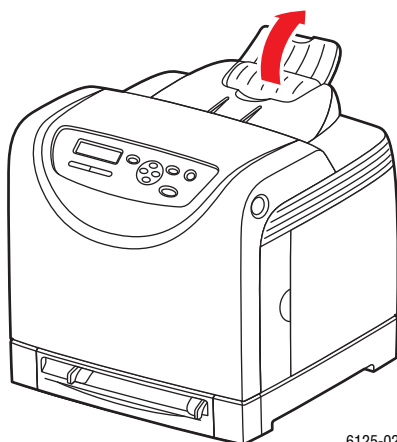
Tato část popisuje, jak vložit papír do manuálního podavače.

Aby nedošlo k problémům během tisku, ujistěte se, že jsou splněny následující podmínky.

- Při nastavení vodítek šířky papíru použijte několik listů média.
 - Pomalu a rovnoměrně vložte médium do tiskárny. Držte přitom médium na obou stranách.
 - Pokud je médium nabráno tiskárnou našikmo, jemně je vytáhněte a vložte je znovu. Poté stiskněte tlačítko **OK** a počkejte na zahájení automatické kalibrace.
1. Posuňte vodítka šířky v manuálním podavači tak, aby odpovídala příslušnému médiu.

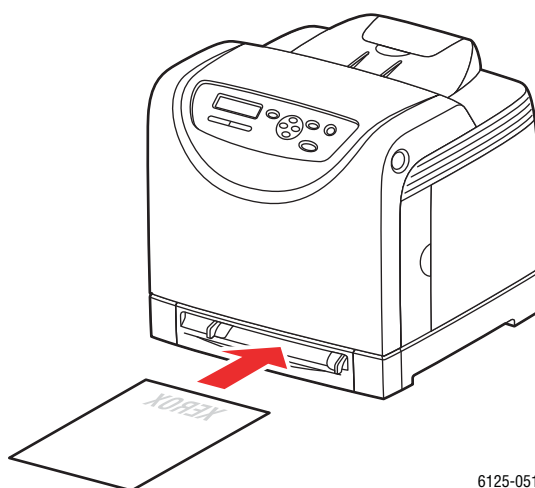


2. Otevřete výstupní zásobník uchovávající potištěné listy.



6125-021

3. Vložte tiskové médium do štěrby stranou určenou k tisku **dolů** a horním okrajem listu napřed.



6125-051

Výběr možností tisku

Obsah této části:

- Výběr předvoleb tisku (Windows) na straně 4-14
- Výběr možností pro jednotlivou úlohu (Windows) na straně 4-15

Výběr předvoleb tisku (Windows)

Předvolby tisku se používají pro všechny vaše tiskové úlohy, pokud je pro konkrétní úlohu nepotlačíte.

Výběr předvoleb tisku:

1. Vyberte jednu z následujících možností:
 - **Windows 2000, Windows Server 2003 a Windows Vista:** Klepněte na tlačítko **Start**, vyberte možnost **Nastavení** a poté klepněte na položku **Tiskárny**.
 - **Windows XP:** Klepněte na tlačítko **Start**, vyberte možnost **Nastavení** a poté klepněte na položku **Tiskárny a faxy**.
2. Ve složce **Tiskárny** klepněte pravým tlačítkem myši na ikonu vaší tiskárny.
3. Z kontextové nabídky vyberte možnost **Předvolby tisku** nebo **Vlastnosti**.
4. Vyberte kartu **Advanced (Upřesnit)** a poté klepněte na tlačítko **Defaults (Výchozí vlastnosti)**.
5. Proveďte výběr na kartách ovladače a poté klepnutím na tlačítko **OK** váš výběr uložte.

Poznámka: Pro další informace o možnostech ovladače tiskárny v systému Windows klepněte na tlačítko **Help (Nápověda)** na kartě ovladače tiskárny a zobrazí se nápověda online.

Výběr možností pro jednotlivou úlohu (Windows)

Pokud chcete pro konkrétní úlohu použít zvláštní možnosti tisku, změňte nastavení ovladače před odesláním úlohy do tiskárny. Pokud chcete například použít pro konkrétní grafiku režim kvality-tisku Enhanced (Zdokonalený), vyberte toto nastavení v ovladači před vytištěním úlohy.

1. Po otevření požadovaného dokumentu nebo obrázku ve vaší aplikaci otevřete dialogové okno **Print (Tisk)**.
2. Vyberte Phaser 6125 a klepnutím na tlačítko **Properties (Vlastnosti)** otevřete ovladač tiskárny.
3. Proveďte nastavení na kartách ovladače. Konkrétní možnosti tisku shrnuje následující tabulka.
4. Uložte váš výběr klepnutím na tlačítko **OK**.
5. Vytiskněte úlohu.

Konkrétní možnosti tisku shrnuje následující tabulka:

Možnosti GDI tisku pro operační systémy Windows

Operační systém	Karta ovladače	Možnosti tisku
Windows Vista, Windows 2000, Windows XP nebo Windows Server 2003	Paper/Output (Papír/Výstup) tab	<ul style="list-style-type: none"> ■ Saved Settings (Uložená nastavení) ■ Paper Size (Formát média) ■ Fit to New Paper Size (Přizpůsobit novému formátu média) ■ Image Orientation (Orientace obrazu) ■ 2-Sided Print, Pages per Sheet (N-up) (Oboustranný tisk, Více stránek na list) ■ Output Color (Výstupní barvy) ■ Booklet/Poster/Mixed Document/Rotation Layout (Rozvržení brožura/plakát / smíšený dokument / otáčení) ■ Margin Shift (Posun okrajů) ■ Printer Status (Stav tiskárny)
	Karta Paper Tray (Zásobník)	<ul style="list-style-type: none"> ■ Paper Tray (Zásobník) ■ Paper Type (Druh média) ■ Paper Orientation (Orientace papíru) ■ Collate (Kompletovat) ■ Printer Status (Stav tiskárny)
	Karta Image Options (Možnosti obrazu)	<ul style="list-style-type: none"> ■ Output Color (Výstupní barvy) ■ Image Adjustment Mode (Režim úprav obrazu) ■ Image Types (Druhy obrazů) ■ Image Auto Correction (Automatická korekce obrazu) ■ Image Settings (Nastavení obrazu) ■ Color Balance (Vyvážení barev) ■ Specify Profile (Specifikovat profil)
	Karta Watermarks (Vodoznaky)	<ul style="list-style-type: none"> ■ Watermarks (Vodoznaky) ■ Header/Footer Options (Možnosti záhlaví/zápatí)
	Karta Advanced (Pokročilé)	<ul style="list-style-type: none"> ■ Skip Blank Pages (Přeskakovat prázdné stránky) ■ Draft Mode (Režim konceptu) ■ Size Mismatch (Neshoda formátu) ■ Graphics Settings (Nastavení grafiky) ■ Paper Source Setting (Nastavení zdroje papíru)

Tisk na speciální média

Obsah této části:

- Tisk obálek na straně 4-17
- Tisk štítků na straně 4-21
- Tisk na lesklý papír na straně 4-26
- Tisk na uživatelské formáty na straně 4-31

Tisk obálek

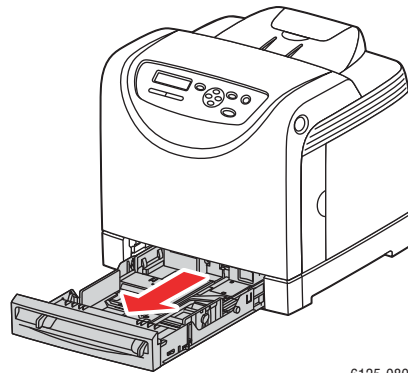
Pokyny

- Používejte pouze papírové obálky uvedené v tabulce Podporované formáty a gramáže médií. Úspěšný tisk obálek výrazně závisí na kvalitě a provedení obálek. Používejte obálky vyrobené konkrétně pro laserové tiskárny.
- Doporučuje se udržovat konstantní teplotu a relativní vlhkost.
- Nepoužité obálky skladujte v obalech, aby nepodléhaly vlivům vlhkosti a sucha, které mohou ovlivnit kvalitu tisku a způsobit zvrásnění. Nadměrná vlhkost může způsobit zalepení obálek před tiskem nebo během tisku
- Nepoužívejte bublinkové obálky; kupujte obálky, které jsou ploché.
- Před vložením odstraňte z obálek vzduchové bubliny položením těžké knihy na stoh obálek.
- Pokud dojde k problémům se zvrásněním nebo vytlačení profilu, použijte jinou značku obálek určených konkrétně pro laserové tiskárny.

Upozornění: Nikdy nepoužívejte obálky s okénky nebo kovovými sponami; mohou poškodit tiskárnu. Poškození způsobené nepodporovanými obálkami není kryto zárukou společnosti Xerox, servisní smlouvou ani zárukou úplné spokojenosti. Záruka úplné spokojenosti je k dispozici ve Spojených státech a Kanadě. Mimo tyto oblasti se rozsah záruky může lišit; podrobnosti vám sdělí váš místní zástupce.

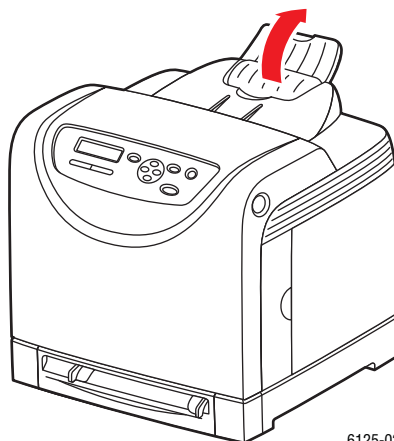
Tisk na obálky ze zásobníku papíru

1. Zlehka vytáhněte zásobník papíru a otevřete vodítka papíru.



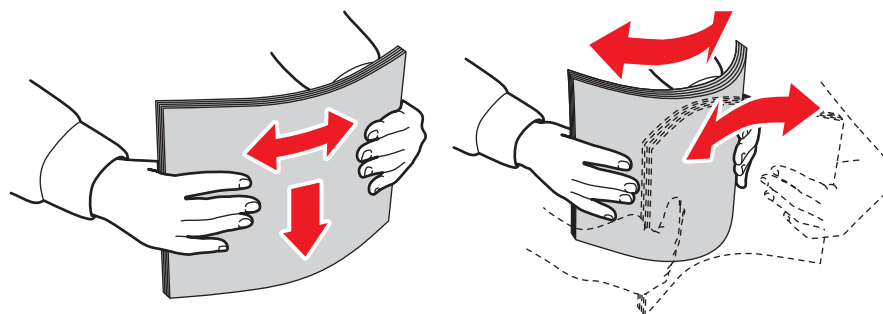
6125-080

2. Otevřete výstupní zásobník uchovávající potištěné listy.



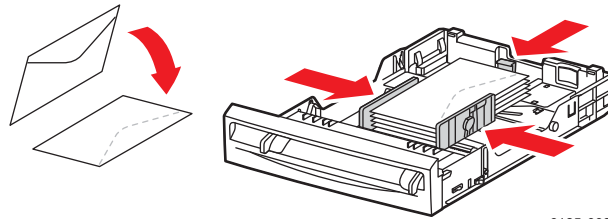
6125-021

3. Provětráním uvolněte slepené obálky.



6125-014

4. Vložte obálky do zásobníku a upravte vodítka papíru tak, aby odpovídala listům.
 - Vložte médium stranou určenou k tisku **nahoru** a horním okrajem napřed.
 - Posuňte vodítka šířky ke stranám obálky.

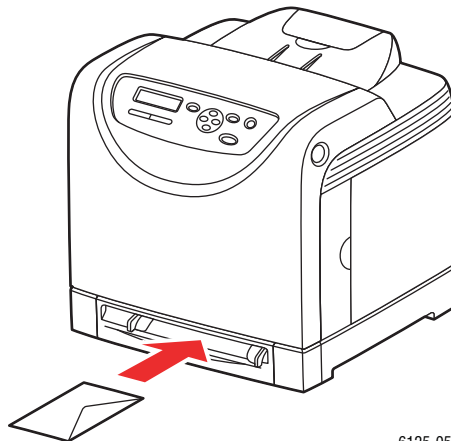


6125-092

5. V ovladači tiskárny vyberte buď možnost **Envelopes (Obálky)** jako druh média, nebo možnost **Tray (Zásobník)** jako zásobník papíru.

Tisk obálek z manuálního podavače

1. V případě obálek Monarch vkládejte obálky stranou určenou k tisku **dolů**.



6125-050

2. Posuňte vodítka šířky ke stranám obálky.
3. Pokud je to nutné, přitiskněte vodítka papíru k sobě, aby odpovídala šířce obálky.

Tisk na obálky

Pokud je v ovladači tiskárny nastavena položka **Size Mismatch (Neshoda formátu)** na možnost **Use Printer Settings (Použít nastavení tiskárny)**, je třeba předem nastavit druh a formát média na ovládacím panelu. Viz [Nastavení druhů a formátů médií](#) na straně 4-7.

Způsob zobrazení dialogového okna **Vlastnosti** tiskárny se liší podle aplikace. Prostudujte návod k příslušnému softwaru.

Z ovládacího panelu

Pokud chcete tisknout obálky pomocí ovládacího panelu:

1. Na ovládacím panelu vyberte druh média:
 - a. Stiskněte tlačítko **Menu**.
 - b. Vyberte možnost **Tray Settings (Nastavení zásobníku)** a poté stiskněte tlačítko **OK**.
 - c. Vyberte možnost **Tray (Zásobník)** a poté stiskněte tlačítko **OK**.
 - d. Vyberte možnost **Paper Type (Druh média)** a poté stiskněte tlačítko **OK**.
 - e. Vyberte možnost **Envelope (Obálka)** a poté stiskněte tlačítko **OK**.

Z ovladače

Pokud chcete tisknout obálky pomocí ovladače tiskárny:

1. V nabídce **File (Soubor)** vyberte možnost **Print (Tisk)**.
2. Vyberte tuto tiskárnu jako aktivní a klepnutím na tlačítko **Properties (Vlastnosti)** otevřete dialogové okno.
3. Vyberte kartu **Paper Tray (Zásobník papíru)**.
4. V části **Paper Type (Druh média)** vyberte možnost **Envelope (Obálka)**.
5. Vyberte příslušný zásobník pod položkou **Paper Tray (Zásobník papíru)**.
6. Vyberte kartu **Paper/Output (Papír/Výstup)**.
7. V části **Paper Size (Formát média)** vyberte formát původního dokumentu.
8. Klepněte na tlačítko **OK**.

Tisk štítků

Štítky lze tisknout ze všech podavačů.

Chcete-li objednat papír, průhledné fólie nebo jiná speciální média, kontaktujte svého místního distributora nebo přejděte na stránky www.xerox.com/office/6125supplies.

Viz také:

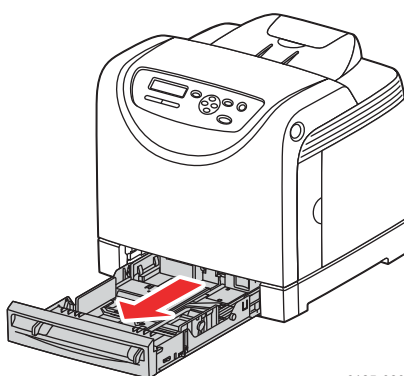
[O médiích](#) na straně 4-5

Pokyny

- Nepoužívejte vinylové štítky.
- Tiskněte pouze na jednu stranu listu štítků.
- Nepoužívejte listy s chybějícími štítky; mohou poškodit tiskárnu.
- Nepoužité štítky skladujte naplocho v původním obalu. Pokud listy se štítky nepoužíváte, uchovávejte je v původním obalu. Nepoužité listy se štítky vraťte do původního obalu a uzavřete jej.
- Neskladujte štítky v extrémně suchém, vlhkém, horkém nebo chladném prostředí. Skladování v extrémních podmínkách může způsobit problémy s kvalitou tisku nebo zaseknutí média v tiskárně.
- Uskladněné balíky často otáčejte. Dlouhodobé skladování v extrémních podmínkách může způsobit zkroucení štítků a jejich zaseknutí v tiskárně.

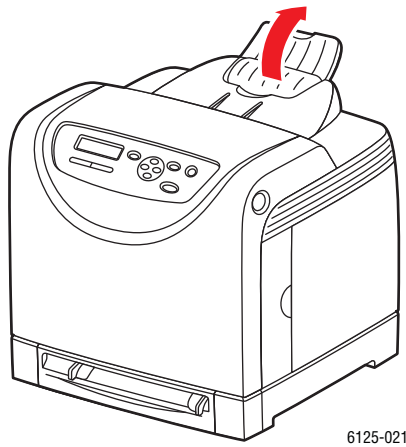
Tisk štítků ze zásobníku papíru

1. Zlehka vytáhněte zásobník papíru a otevřete vodítka papíru.

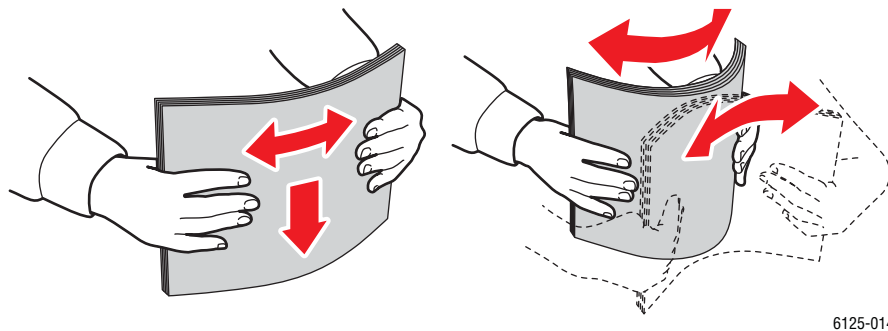


6125-080

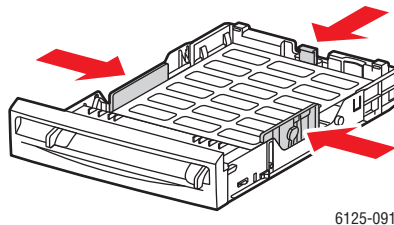
2. Otevřete výstupní zásobník uchovávající potištěné listy.



3. Provětráním uvolněte slepené listy se štítky.



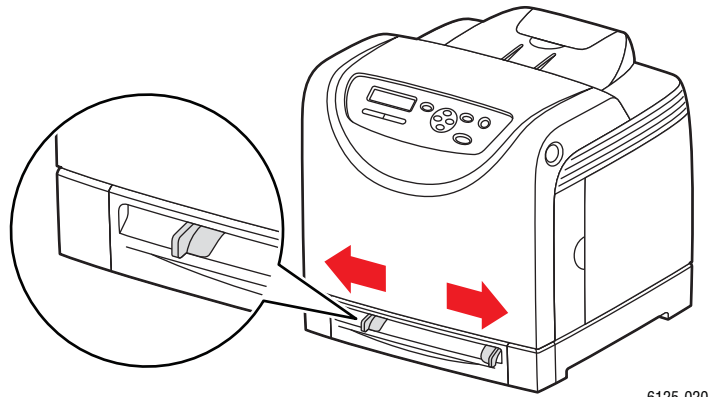
4. Vložte štítky do zásobníku a upravte vodítka papíru tak, aby odpovídala listům.
 - Vložte médium stranou určenou k tisku **nahoru** a horním okrajem napřed.
 - Nevkládejte více než 25 listů.



5. V ovladači tiskárny vyberte buď možnost **Labels (Štítky)** jako druh média, nebo možnost **Tray (Zásobník)** jako zásobník papíru.

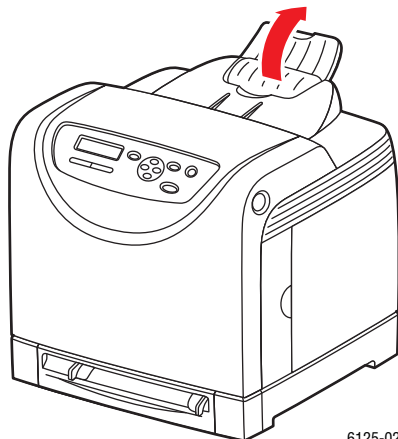
Tisk štítků z manuálního podavače

1. Posuňte vodítka šířky v manuálním podavači tak, aby odpovídala příslušnému médiu.



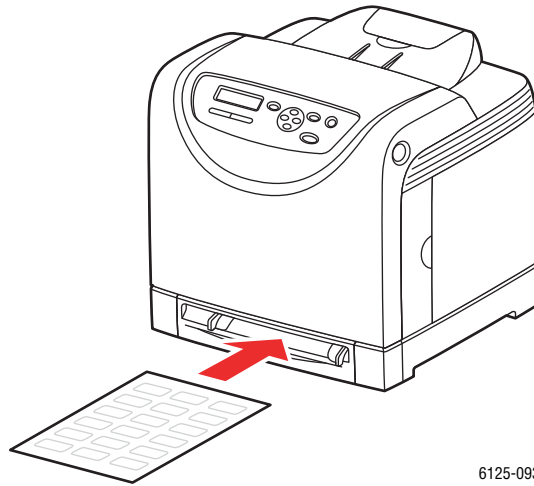
6125-020

2. Otevřete výstupní zásobník uchovávající potištěné listy.



6125-021

3. Vložte listy se štítky do otvoru manuálního podavače. Listy vložte stranu určenou k tisku **dolů** a horním okrajem stránky napřed.



6125-093

4. Pokud je to nutné, přitiskněte vodítka papíru k sobě, aby odpovídala šířce listu.

Tisk na štítky

Pomocí ovládacího panelu

Pokud chcete tisknout na štítky pomocí ovládacího panelu:

1. Na ovládacím panelu vyberte druh média:
 - a. Stiskněte tlačítko **Menu**.
 - b. Vyberte možnost **Tray Settings (Nastavení zásobníku)** a poté stiskněte tlačítko **OK**.
 - c. Vyberte možnost **Tray (Zásobník)** a poté stiskněte tlačítko **OK**.
 - d. Vyberte možnost **Paper Type (Druh média)** a poté stiskněte tlačítko **OK**.
 - e. Vyberte možnost **Labels (Štítky)** a poté stiskněte tlačítko **OK**.

Pomocí ovladače

Pokud chcete tisknout na štítky pomocí ovladače tiskárny:

1. V nabídce **File (Soubor)** vyberte možnost **Print (Tisk)**.
2. Vyberte tuto tiskárnu jako aktivní a klepnutím na tlačítko **Properties (Vlastnosti)** otevřete dialogové okno.
3. Vyberte kartu **Paper Tray (Zásobník papíru)**.
4. V části **Paper Type (Druh média)** vyberte možnost **Labels (Štítky)**.
5. Vyberte příslušný zásobník pod položkou **Paper Tray (Zásobník papíru)**.
6. Vyberte kartu **Paper/Output (Papír/Výstup)**.
7. V části **Paper Size (Formát média)** vyberte formát původního dokumentu.
8. Klepněte na tlačítko **OK**.

Tisk na lesklý papír

Na lesklý papír lze s tisknout z libovolného zásobníku. Je možné tisknout na obě strany.

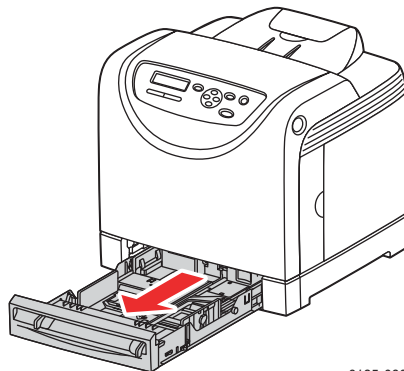
Chcete-li objednat papír, průhledné fólie nebo jiná speciální média, kontaktujte svého místního distributora nebo přejděte na stránky www.xerox.com/office/6125supplies.

Pokyny

- Neotvírejte uzavřené balíky lesklého papíru, dokud nebudou vloženy do tiskárny.
- Lesklý papír uchovávejte v původním obalu a ponechtejte balíky v přepravním kartonu, dokud je nebudete chtít použít.
- Před vložením lesklého papíru vyjměte jiné druhy papíru ze zásobníku.
- Vložte jen takové množství lesklého papíru, jaké hodláte použít. Po dokončení tisku nenechávejte lesklý papír v zásobníku. Nepoužitý lesklý papír vložte znovu do původního obalu a uzavřete.
- Uskladněné balíky často otáčejte. Dlouhodobé skladování v extrémních podmínkách může způsobit zkroucení lesklého papíru a jeho zaseknutí v tiskárně.

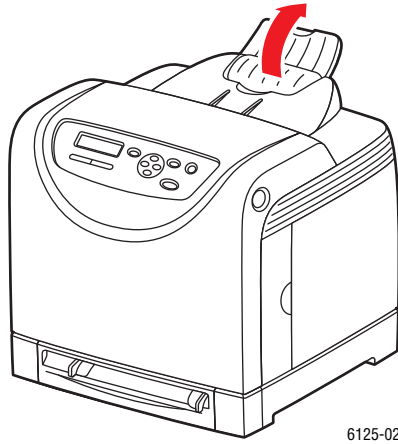
Tisk na lesklý papír ze zásobníku

1. Zlehka vytáhněte zásobník papíru a otevřete vodítka papíru.

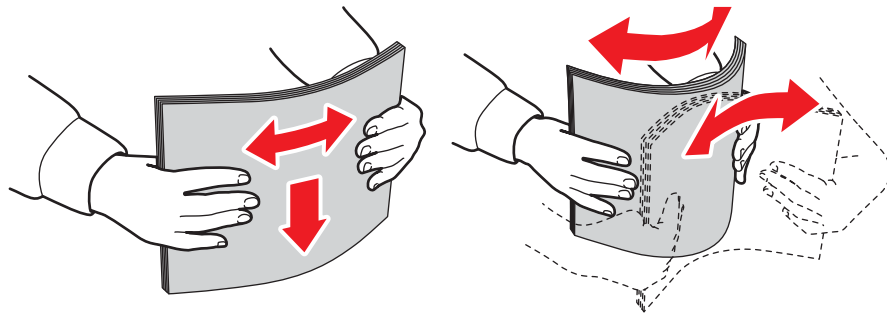


6125-080

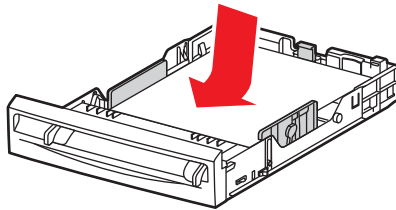
2. Otevřete výstupní zásobník uchovávající potištěné listy.



3. Provětráním uvolněte slepené listy lesklého papíru.



4. Vložte lesklý papír do zásobníku a upravte vodítka papíru tak, aby odpovídala listům.
 - Vložte médium stranou určenou k tisku **nahoru**.
 - Nevkládejte více než 25 listů.

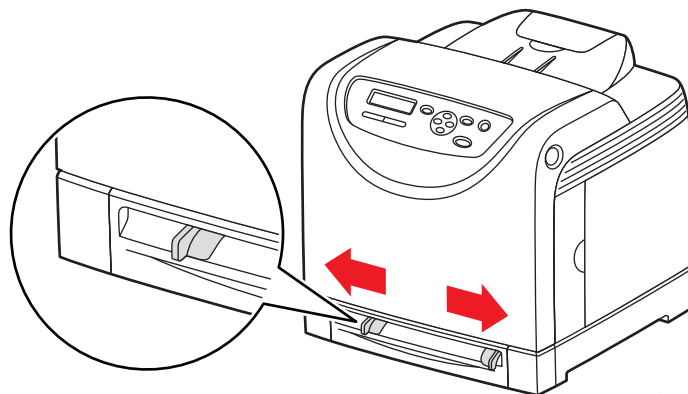


6125-085

5. V ovladači tiskárny vyberte buď možnost **Glossy Paper (Lesklý papír)** jako druh média, nebo možnost **Tray (Zásobník)** jako zásobník papíru.

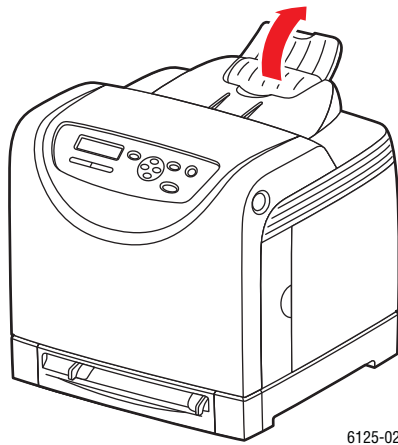
Tisk na lesklý papír z manuálního podavače

1. Posuňte vodítka šířky v manuálním podavači tak, aby odpovídala příslušnému médiu.

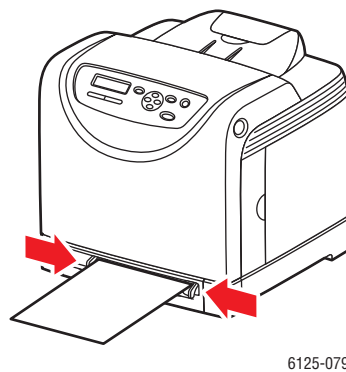


6125-020

2. Otevřete výstupní zásobník uchovávající potištěné listy.



3. Vložte papír do zásobníku. Listy vložte stranu určenou k tisku **dolů** a horním okrajem stránky napřed.



4. Pokud je to nutné, přitiskněte vodítka papíru k sobě, aby odpovídala šířce papíru.

Tisk na lesklý papír

Pomocí ovládacího panelu

Pokud chcete tisknout na lesklý papír pomocí ovládacího panelu:

1. Na ovládacím panelu vyberte druh média:
 - a. Stiskněte tlačítko **Menu**.
 - b. Vyberte možnost **Tray Settings (Nastavení zásobníku)** a poté stiskněte tlačítko **OK**.
 - c. Vyberte možnost **Tray (Zásobník)** a poté stiskněte tlačítko **OK**.
 - d. Vyberte možnost **Paper Type (Druh média)** a poté stiskněte tlačítko **OK**.
 - e. Vyberte možnost **Glossy Paper (Lesklý papír)** a poté stiskněte tlačítko **OK**.

Pomocí ovladače

Pokud chcete tisknout na lesklý papír pomocí ovladače tiskárny:

1. V nabídce **File (Soubor)** vyberte možnost **Print (Tisk)**.
2. Vyberte tuto tiskárnu jako aktivní a klepnutím na tlačítko **Properties (Vlastnosti)** otevřete dialogové okno.
3. Vyberte kartu **Paper Tray (Zásobník papíru)**.
4. V části **Paper Type (Druh média)** vyberte možnost **Glossy Paper (Lesklý papír)**.
5. Vyberte příslušný zásobník pod položkou **Paper Tray (Zásobník papíru)**.
6. Vyberte kartu **Paper/Output (Papír/Výstup)**.
7. V části **Paper Size (Formát média)** vyberte formát původního dokumentu.
8. Klepněte na tlačítko **OK**.

Tisk na uživatelské formáty

Tato část vysvětluje, jak tisknout na média uživatelského formátu, jako je dlouhý papír, pomocí ovladače tiskárny.

Médium uživatelského formátu lze vložit do libovolného zásobníku. Způsob vkládání média uživatelského formátu do zásobníku se neliší od vkládání média standardního formátu.

Viz také:

[Vkládání papíru do manuálního podavače](#) na straně 4-12

[Vkládání papíru do zásobníku](#) na straně 4-8

[Nastavení druhů a formátů médií](#) na straně 4-7

Definování uživatelských formátů médií

Před tiskem nastavte uživatelský formát v ovladači tiskárny.

Poznámka: Při nastavování formátu média v ovladači tiskárny a na ovládacím panelu uveďte stejné rozměry, jaké má skutečně použitý papír. Nastavení nesprávných rozměrů pro tisk způsobí chybu tiskárny. To platí obzvláště v případě, kdy nakonfigurujete větší formát při použití úzkého papíru.

Pomocí ovladače

V ovladači tiskárny nastavte uživatelský formát v dialogovém okně **Custom Paper Size (Uživatelský formát papíru)**. Tato část vysvětluje jako příklad postup při použití systému Windows XP. V případě systému Windows 2000 nebo novějších mohou nastavení měnit pouze uživatelé s právy administrátora. Uživatelé bez těchto práv mohou pouze zkontrolovat obsah.

Při konfigurování dialogového okna **Custom Paper Size (Uživatelský formát papíru)** v systému Windows 2000 nebo novějším budou ovlivněna i nastavení ostatních tiskáren na počítači, jelikož místní tiskárna použije databázi formátů v počítači. V případě sdílené tiskárny v síti budou ovlivněna i nastavení ostatních sdílených tiskáren ve stejné síti na jiném počítači, jelikož pro existující tiskovou frontu se použije databáze formulářů na serveru.

1. V nabídce **Start** klepněte na položku **Tiskárny a faxy** a otevřete okno s vlastnostmi tiskárny, kterou použijete.
2. Vyberte kartu **Configuration (Konfigurace)**.
3. Klepněte na tlačítko **Custom Paper Size (Vlastní formát média)**.
4. Pomocí seznamu **Details (Podrobnosti)** vyberte uživatelské nastavení, které chcete definovat.
5. Zadejte délku kratší a delší strany v části **Setting For (Nastavení pro)**. Hodnoty můžete zadat buď přímým zadáním nebo pomocí tlačítek **šipka nahoru** a **šipka dolů**. Délka kratšího okraje nesmí být delší než délka delšího okraje, i když je v uvedeném rozmezí. Délka delšího okraje nesmí být kratší než délka kratšího okraje, i když je v uvedeném rozmezí.

6. Pro zadání názvu média zaškrtněte políčko **Name Paper Size (Pojmenovat formát média)** a poté zadejte název do pole **Paper Name (Název média)**. Pro název média lze použít až 14 znaků.
7. Pokud je to třeba, opakujte body 4 až 6 a přidejte další uživatelský formát.
8. Dvakrát klepněte na tlačítko **OK**.

Tisk na médium uživatelského formátu

Při tisku pomocí ovladače použijte následující postupy.

Pomocí ovladače

Postup pro tisk na médium uživatelského formátu pomocí ovladače tiskárny je následující.

Poznámka: Způsob zobrazení dialogového okna **Vlastnosti** tiskárny se liší podle aplikace. Prostudujte návod k příslušnému softwaru.

1. V nabídce **File (Soubor)** vyberte možnost **Print (Tisk)**.
2. Vyberte tuto tiskárnu jako aktivní a klepněte na tlačítko **Properties (Vlastnosti)**.
3. Vyberte kartu **Paper Tray (Zásobník papíru)**.
4. Vyberte příslušný zásobník pod položkou **Paper Tray (Zásobník papíru)**.
5. Vyberte příslušný druh média pod položkou **Paper Type (Druh média)**.
6. Vyberte kartu **Paper/Output (Papír/Výstup)**.
7. V části **Paper Size (Formát média)** vyberte formát původního dokumentu.
8. Položka **Fit to New Paper Size (Přizpůsobit novému formátu papíru)** se nastaví na možnost **Same As Paper Size (Stejný jako formát média)**.
9. Klepněte na tlačítko **OK**.
10. Pro zahájení tisku klepněte na tlačítko **Print (Tisknout)** dialogovém okně **Print (Tisk)**.

Použití nabídek na ovládacím panelu **5**

Obsah této kapitoly:

- Nabídky na ovládacím panelu na straně 5-2
- Popis položek nabídky na straně 5-4
- Menu List (Výpis nabídky) na straně 5-11

Nabídky na ovládacím panelu

Obsah této části:

- [Konfigurace nabídky](#) na straně 5-2
- [Změna nastavení nabídky](#) na straně 5-3

Konfigurace nabídky

Nabídky přístupné z ovládacího panelu:

Nabídka	Obsah
Informační stránky	Informační stránky lze použít k tisku různých druhů reportů a seznamů.
Admin Menu (Nabídka administrace)	<ul style="list-style-type: none">■ Network Setup (Nastavení sítě) Tato nabídka slouží pro síťová nastavení tiskárny.■ System Setup (Nastavení systému) Tato nabídka slouží k nastavení provozu tiskárny, jako je alarm a úsporný režim.■ Maintenance Mode (Režim údržby) Tato nabídka slouží k inicializaci trvalé paměti NVM nebo úpravě konfigurace pro jednotlivé druhy médií.■ Ovládací panel Pomocí této nabídky lze určit, zda omezit činnosti v nabídce heslem.
Tray Settings (Nastavení zásobníků)	Tato nabídka slouží k definování tiskových médií vložených do zásobníků.
Billing Meters (Počítadla)	Tato nabídka slouží k zobrazení počtu vytištěných papírů na ovládacím panelu.

Každá nabídka se konfiguruje v různých úrovních. Nastavení tiskárny lze měnit výběrem příslušných nabídek nebo úrovně struktury položek.

Viz také:

- [Popis položek nabídky](#) na straně 5-4

Změna nastavení nabídky

Změna prodlevy úsporného režimu

V tomto příkladu nastavíme dobu pro přechod do úsporného režimu.

1. Stisknutím tlačítka **Menu** na obrazovce tisku přejděte na obrazovku nabídky.
2. Stiskněte tlačítka **Šipka nahoru** nebo **Šipka dolů**, dokud se nezobrazí **Admin Menu (Nabídka administrace)** a stiskněte tlačítka **Šipka vpřed** nebo **OK**.
3. Stiskněte tlačítka **Šipka nahoru** nebo **Šipka dolů**, dokud se nezobrazí nabídka **Systém Setup (Nastavení systému)** a stiskněte tlačítka **Šipka vpřed** nebo **OK**.
4. Stiskněte tlačítka **Šipka nahoru** nebo **Šipka dolů**, dokud se nezobrazí položka **PowerSaver Time (Prodleva úsporného režimu)** a stiskněte tlačítka **Šipka vpřed** nebo **OK**.
5. Pomocí tlačítek **Šipka nahoru** nebo **Šipka dolů** změňte počet minut, za který tiskárna přejde do úsporného režimu.
6. Potvrďte nastavení stisknutím tlačítka **OK**. Nastavení, která byla potvrzena, se označí symbolem „*“.
7. Pro ukončení činnosti nabídky a návrat na obrazovku tisku stiskněte tlačítka **Menu**.
8. Tiskárna je připravena k tisku.

Poznámka: Pokud chcete změnit hodnoty, které jste již potvrdili stisknutím tlačítka **OK**, je třeba je nastavit znovu od začátku.

Inicializace nakonfigurovaných hodnot

Zobrazte položku, kterou chcete inicializovat a poté zároveň stiskněte tlačítka **Šipka nahoru** a **Šipka dolů**.

Po dokončení postupu změny se zobrazí východní tovární nastavení. Pro potvrzení hodnoty stiskněte tlačítka **OK**.

Popis položek nabídky

Obsah této části:

- Tray Settings (Nastavení zásobníků) na straně 5-4
- Informační stránky na straně 5-5
- Billing Meters (Počítadla) na straně 5-6
- Admin Menu (Nabídka administrace) na straně 5-6

Tray Settings (Nastavení zásobníků)

V nabídce Tray Settings (Nastavení zásobníků) se nachází jedna podnabídka: Tray (Zásobník). Pro tento zásobník můžete nastavit formát a druh média nebo zobrazení dotazu.

Společná nastavení pro zásobník

Položka	Popis
Paper Type (Druh média)	Specifikuje druh média vloženého do zásobníku. Výchozí nastavení je Plain (Kancelářský papír). Podrobnosti viz Nastavení druhů a formátů médií na straně 4-7.
Paper Size (Formát média)	Určení formátu a orientace média v zásobníku. Výchozí nastavení je Auto (Automaticky). Podrobnosti viz Nastavení druhů médií na straně 4-7.
Display Popup (Zobrazit dotaz)	Určuje, zda se má zobrazit zpráva s dotazem na nastavení formátu a druhu média vždy, když vložíte papír do zásobníku. Pokud vyberete možnost On (Zap.) , bude se zobrazovat zpráva s výzvou k zdání formátu a druhu média. Výchozí hodnota je Off (Vyp.) .

Pokud se formát nebo druh vloženého média liší od nastavení, může se zhoršit kvalita tisku nebo dojít k zaseknutí papíru. Určete správný druh a formát média.

Pokud je druh a formát médií ve všech zásobnících stejný, tisk pokračuje po změně vstupního zásobníku, pokud dojde papír v určeném zásobníku.

Informační stránky

Tisk různých druhů reportů a seznamů.

- Informační stránky se tisknou na papír formátu A4. Vložte do zásobníku papír formátu A4.
- Postup pro tisk informačních stránek najdete v kapitole [Tisk informačních stránek](#) na straně 5-5.

Reporty	Popis
Nastavení panelu	Vytiskne aktuální nastavení ovládacího panelu.
Demo Page (Ukázková stránka)	Pro zjištění výkonu tiskárny můžete vytisknout vzorek dokumentu.
Nastavení tiskárny	Tisk stavu tiskárny, jako je hardwarová konfigurace a informace o síti.
Job History (Historie úloh)	Tisk informací o výsledku tisku, např. zda data z počítače byla správně vytištěna. Na reportu s historií úloh lze vytisknout stav až 22 úloh. Pomocí ovládacího panelu můžete nastavit, zda se má report s historií úloh tisknout po každém vytištění 22 úloh. Podrobnosti viz System Setup (Nastavení systému) na straně 5-8.
Error History (Historie chyb)	Tisk informací o 42 posledních chybách, které se na tiskárně vyskytly.

Tisk informačních stránek

Informační stránky se tisknou z ovládacího panelu.

1. Pro zobrazení nabídky stiskněte tlačítko **Menu (Nabídka)**.
2. Stiskněte tlačítko **Šipka nahoru** nebo **Šipka dolů**, dokud se nezobrazí **Information Pgs (Informační stránky)** a stiskněte tlačítko **Šipka vpřed** nebo **OK**.
3. Stiskněte tlačítko **Šipka nahoru** nebo **Šipka dolů**, dokud se nezobrazí požadovaný report/seznam, a poté stiskněte tlačítko **OK**. Vytiskne se vybraná informační stránka.

Billing Meters (Počítadla)

Zobrazuje počet zpracovaných tiskových úloh na ovládacím panelu. Počítadlo je rozděleno podle režimů barev.

Položka	Popis
Color Impressions (Barevné výtisky)	Zobrazuje celkový počet barevně vytištěných stránek.
Black Impressions (Černé výtisky)	Zobrazuje celkový počet černobíle vytištěných stránek.
Total Impressions (Celkem výtisků)	Zobrazuje celkový počet vytištěných stránek.

Viz také:

[Kontrola počtu vytištěných stránek](#) na straně 8-9

Admin Menu (Nabídka administrace)

Tato nabídka obsahuje čtyři podnabídky:

- Network Setup (Nastavení sítě)
- System Setup (Nastavení systému)
- Maintenance Mode (Režim údržby)
- Ovládací panel

Network Setup (Nastavení sítě)

Určuje nastavení tiskárny ovlivňující úlohy odeslané do tiskárny prostřednictvím síťového portu.

- Nastavení v nabídce Network Setup nelze měnit, pokud do ní vstoupíte během tisku.
- Pro aktivaci nových nastavení je třeba restartovat tiskárnu. Po provedení změn tiskárnu vypněte a znovu zapněte.

Položka	Popis
Ethernet	<p>Určuje rychlost komunikace a režimy ethernetu.</p> <ul style="list-style-type: none"> ■ Auto (Automaticky) – výchozí Automaticky přepíná mezi režimy 10M Half Duplex, 10M Full Duplex, 100M Half Duplex a 100M Full Duplex. ■ 10M Half Duplex ■ 10M Full Duplex ■ 100M Half Duplex ■ 100M Full Duplex
TCP/IP	<p>Určuje nastavení použitá pro protokol TCP/IP.</p>
Get IP Address (Získat IP adresu)	<p>Určuje, zda bude IP adresa určena automaticky nebo ručně.</p> <ul style="list-style-type: none"> ■ DHCP/Autonet (výchozí) Automaticky nastaví IP adresu. ■ BOOTP Použije pro automatické nastavení IP adresy protokol BOOTP. ■ RARP Použije pro automatické nastavení IP adresy protokol RARP. ■ DHCP Použije pro automatické nastavení IP adresy protokol DHCP. ■ Panel IP adresu můžete nastavit ručně zadáním na panelu obsluhy.
IP Address, Network Mask, Gateway Address (IP adresa, Maska sítě, Adresa brány)	<p>Tyto položky slouží ke kontrole adres nastavených automaticky nebo k ručnímu určení adres. Zadejte adresu ve formátu xxx.xxx.xxx.xxx. Pro xxx můžete určit hodnoty v rozmezí 0 až 255.</p> <ul style="list-style-type: none"> ■ Pro ruční nastavení adres nastavte položku Get IP Address na možnost Panel. ■ IP adresy se spravují v celé síti. Nesprávná IP adresa může ovlivnit celou síť. V případě adres zadávaných ručně se obraťte na správce vaší sítě.
Protocol (Protokol)	<p>Pokud používáte protokol, nastavte zde Enable (Povolit). Pokud je zvolena možnost Disable (Zakázat), protokol nelze aktivovat.</p> <ul style="list-style-type: none"> ■ LPR (výchozí: Povolit) ■ Port 9100 (výchozí: Povolit) ■ FTP (výchozí: Povolit) ■ SNMP (výchozí: Povolit) ■ E-mailová upozornění(výchozí: Povolit) ■ CentreWare IS (výchozí: Povolit)

Položka	Popis
Host Access List (Seznam hostitelských přístupů)	Určuje blokování příjmu dat od určitých IP adres.
Reset Defaults (Nastavit výchozí hodnoty)	Inicializuje síťová data uložená v trvalé paměti NVM. NVM je trvalá paměť, která uchovává nastavení tiskárny i po vypnutí. Inicializací paměti NVM vrátíte hodnoty všech položek v nabídce Wired Network (Kabelová síť) do výchozího stavu.

System Setup (Nastavení systému)

Tato nabídka slouží k nastavení provozu tiskárny, jako je alarm a úsporný režim.

Položka	Popis
PowerSaver Timer (Prodleva úsporného režimu)	Určuje dobu pro přechod do úsporného režimu v rozmezí od 5 do 60 minut po jedné minutě. <ul style="list-style-type: none"> ■ 5 minut až 60 minut (výchozí: 30 minut) ■ Podrobnosti viz Úsporný režim na straně 2-7
Audio Tone (Zvukový tón)	Určuje, zda zapnout alarm v případě chyby tiskárny. Nelze nastavovat hlasitost zvuku. <ul style="list-style-type: none"> ■ Control Panel (Ovládací panel) (výchozí: Vyp.) ■ Invalid Key (Neplatné tlačítko) (výchozí: Vyp.) ■ Machine Ready (Přístroj připraven) (výchozí: Vyp.) ■ Job Complete (Úloha hotova) (výchozí: Vyp.) ■ Fault Tone (Tón chyby) (výchozí: Vyp.) ■ Alert Tone (Tón upozornění) (výchozí: Vyp.) ■ Out of Paper (Došel papír) (výchozí: Vyp.) ■ Low Toner Alert (Upozornění na nedostatek toneru) (výchozí: Vyp.) ■ Base Tone (Základní tón) (výchozí: Vyp.)
Time-Out (Prodleva)	Můžete zrušit proces tisku, pokud přesáhne stanovené časové období. Nastavte dobu, po které se úloha zruší. Po vypršení této prodlevy se tisková úloha zruší. <ul style="list-style-type: none"> ■ 5 sekund až 300 sekund (výchozí: 30 sekund) <p>Určuje v krocích po 1 sekundě dobu, po kterou tiskárna čeká na další data, než úlohu zruší.</p> <ul style="list-style-type: none"> ■ Off (Vypnuto) Nelze zrušit.
Panel Language (Jazyk panelu)	Určuje jazyk zobrazovaný na ovládacím panelu a informačních stránkách.

Položka	Popis
Auto Log Print (Automaticky protokolovat tisk)	<p>Určuje, zda se mají automaticky tisknout informace o vytištěných datech, která byla zpracována v tiskárně (Report s historií úloh).</p> <ul style="list-style-type: none"> ■ Off (Vyp.) (výchozí) Určete, zda chcete, aby se report s historií úloh automaticky netiskl, ani když počet tiskových úloh přesáhne 22. ■ On (Zap.) Automaticky vytiskne report, když počet tiskových úloh dosáhne 22. ■ Nelze nastavit během tisku. ■ Report s historií úloh lze vytisknout z nabídky Information Pgs (Informační stránky). ■ Pro aktivaci nových nastavení je třeba restartovat tiskárnu. Po provedení změn tiskárnu vypněte a znovu zapněte.
Size Mismatch (Neshoda formátu)	<p>Určuje, zda se má tisknout na papír vložený do jiného zásobníku, pokud v již zásobníku vybraném funkcí automatické volby zásobníku není papír.</p> <ul style="list-style-type: none"> ■ Off (Vyp.) (výchozí) Tuto možnost vyberte, pokud chcete, aby se zobrazila zpráva s výzvou k doplnění papíru. ■ Larger Size (Větší formát) Tuto možnost vyberte, pokud chcete vyměnit papír za papír většího formátu před tiskem se 100% poměrem zvětšení. <p>Pokud počítač pošle pokyny o výběru papíru, přepíše toto nastavení.</p>
mm/inch (mm/palce)	<p>Nastavení jednotek pro uživatelské formáty médií v milimetrech (mm) nebo palcích.</p> <ul style="list-style-type: none"> ■ millimeter (milimetry) (výchozí) Formát papíru je uváděn v milimetrech. ■ inch (") (palce) Formát papíru je uváděn v palcích.
Startup Page (Úvodní stránka)	<ul style="list-style-type: none"> ■ On (Zap.) (výchozí) ■ Off (Vypnuto)

Maintenance Mode (Režim údržby)

Tato nabídka slouží k inicializaci trvalé paměti NVM nebo úpravě konfigurace pro jednotlivé druhy médií.

Položka	Popis
Auto Regi Adjust (Automatická úprava soutisku)	<p>Automatická úprava soutisku barev. Výběr možnosti On (Zap.) automaticky upraví soutisk barev. Výchozí nastavení je On (Zap.).</p>
Adjust ColorRegi (Upravit soutisk barev)	<p>Ruční korekce soutisku barev. Podrobnosti viz Color Registration on page 6-6.</p> <ul style="list-style-type: none"> ■ Auto Adjust (Automatická úprava) Korekce soutisku barev. ■ Color Regi Chart (Tabulka pro soutisk barev) Vytiskne korekční tabulku. ■ Enter Number (Zadejte číslo) Zadejte číslo pro korekci soutisku.

Položka	Popis
Clear Developer (Vyčistit developer)	Řeší vady kvality tisku spojené s problémy předávání náboje po tiskových úlohách s velkým krytím.
Toner Refresh (Obnovit toner)	Řeší vady kvality tisku spojené s problémy předávání náboje po tiskových úlohách s malým krytím.
Drum Refresh (Obnovit válec)	Pomáhá zlepšit výkon zobrazovacího válce po vystavení světlu.
Init PrintMeter (Inicializovat počítadlo tisku)	Inicializuje počítadlo tisku.
Initialize NVM (Inicializovat paměť NVM)	Inicializuje nastavení uložená v trvalé paměti NVM s výjimkou nastavení sítě. NVM je trvalá paměť, která uchovává nastavení tiskárny i po vypnutí. Po provedení této funkce a restartování tiskárny jsou všechny parametry nabídky nastaveny na výchozí hodnoty. <ul style="list-style-type: none"> ■ Tuto nabídku nelze provést během tisku. ■ Pro aktivaci tohoto nastavení je třeba restartovat tiskárnu. Po provedení nastavení tiskárnu vypněte a znovu zapněte.
Reset Fuser (Resetovat zapékací jednotku)	Obnoví čítač životnosti zapékací jednotky na hodnotu 0.

Control Panel (Ovládací panel)

Určuje, zda omezit činnost v nabídce heslem, aby nedošlo ke nechtěné změně nastavení tiskárny.

Položka	Popis
Panel Lock (Uzamčení panelu)	Určuje, zda omezit činnost v nabídce heslem. Při výběru možnosti On (Zap.) je po obsluze vyžadováno zadání hesla. Pokud je možnost zapnuta, je třeba pro použití nabídky Admin Menu (Nabídka administrace) zadat heslo. Výchozí nastavení je Off (Vyp.).
Change Password (Změnit heslo)	Umožňuje změnit heslo pro uzamčení panelu. Tato položka je vidět jen po povolení funkce Panel Lock (Uzamčení panelu).

Menu List (Výpis nabídky)

Možnost Panel Settings (Nastavení panelu) zobrazí nastavení ovládacího panelu.
Pro tisk nastavení ovládacího panelu:

1. Na ovládacím panelu stiskněte tlačítko **Menu**, vyberte položku **Information Pgs (Informační stránky)** a poté stiskněte tlačítko **OK**.
2. Vyberte možnost **Panel Settings (Nastavení panelu)** a poté stiskněte tlačítko **OK**.

Hlavní činnosti a tlačítka na ovládacím panelu	
Zobrazení/zavření obrazovky s nabídkou	Tlačítko Menu
Přepínání mezi úrovněmi nabídky	Tlačítka Šipka vpřed (přesune se o úroveň níž) nebo Šipka zpět (přesune se o úroveň výš)
Přepínání mezi nabídkou a položkami na stejné úrovni	Tlačítka Šipka nahoru (zobrazí předchozí nabídku nebo položku) nebo Šipka dolů (zobrazí následující nabídku nebo položku)
Přesunutí kurzoru () na nastavení hodnoty doprava nebo doleva	Tlačítka Šipka vpřed (přesune doprava) nebo Šipka zpět (přesune doleva)
Potvrzení nastavení	Tlačítko OK
Obnovení nastavení na výchozí hodnoty	Stiskněte zároveň tlačítka Šipka nahoru a Šipka dolů .

Viz také:

[Popis položek nabídky](#) na straně 5-4

Kvalita tisku

6

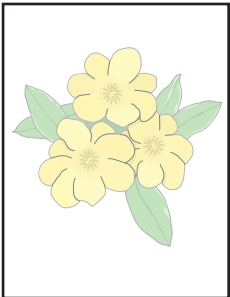
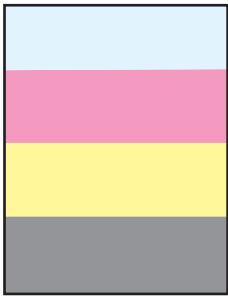
Obsah této kapitoly:

- **Problémy s kvalitou tisku** na straně 6-2
- **Soutisk barev** na straně 6-6

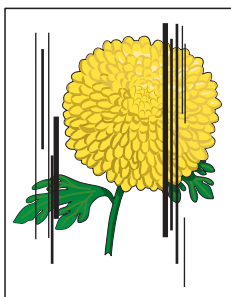
Problémy s kvalitou tisku

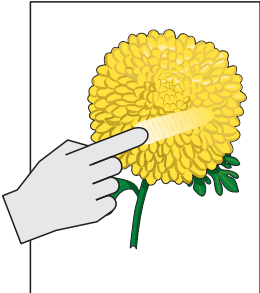
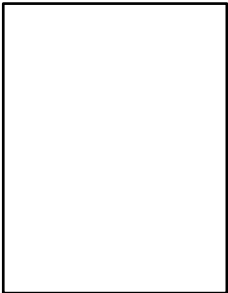
Pokud je kvalita tisku nedostatečná, vyberte v následující tabulce nejbližší symptom a opravte problém.

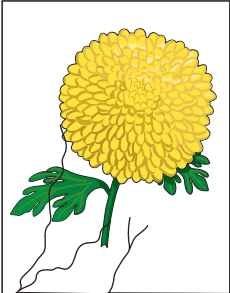
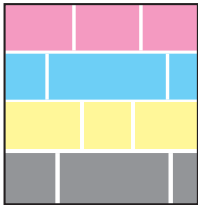
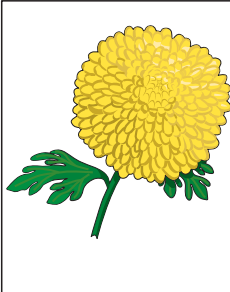
Pokud se kvalita tisku pro provedení příslušného úkonu nezlepší, obraťte se na zákaznickou podporu společnosti Xerox nebo na vašeho prodejce.

Symptom	Důvod/náprava
<p>Vybledlý tisk</p> 	<p>Více vybledlých barev:</p> <ul style="list-style-type: none">■ Tonerové kazety nejsou od společnosti Xerox. Ověřte, zda tonerové kazety (C/M/Y/K) splňují specifikace a v případě potřeby je vyměňte.■ Papír nesplňuje doporučené rozmezí specifikací. Vyměňte jej za médium doporučeného formátu a druhu a potvrďte, že nastavení na ovládacím panelu jsou správná. Viz O médiích na straně 4-5.■ Papír je navlhlý. Vyměňte papír. Viz O médiích na straně 4-5.■ Přenosová jednotka je stará nebo poškozená. Vyměňte přenosovou jednotku.■ Vysokonapěťový zdroj je vadný. Přejděte na webové stránky podpory společnosti Xerox na adrese www.xerox.com/office/6125support. <p>Pokud dojdou barevné tonerové kazety, můžete pokračovat v černobílém tisku. V ovladači tiskárny vyberte možnost Black and White (Černobíle) v poli Výstupní barvy a pokračujte v tisku bez barev.</p>
	<p>Vybledlá je pouze jedna barva:</p> <ul style="list-style-type: none">■ Zkuste obnovení toneru vybledlé barvy.■ Zkontrolujte stav tonerové kazety a v případě potřeby ji vyměňte.

Symptom	Důvod/náprava
Rozptýlené černé body nebo bílé plochy (vynechávání)	<p>Papír nesplňuje doporučené rozmezí specifikací. Vyměňte jej za médium doporučeného formátu a druhu a potvrďte, že nastavení na ovládacím panelu jsou správná. Viz O médiích na straně 4-5.</p> <hr/> <p>Přenosová jednotka je stará nebo poškozená. Vyměňte přenosovou jednotku.</p> <hr/> <p>Tonerové kazety nejsou od společnosti Xerox.</p> <ul style="list-style-type: none"> ■ Zkontrolujte stav tonerové kazety a v případě potřeby ji vyměňte. ■ Ověřte, zda tonerové kazety (C/M/Y/K) splňují specifikace a v případě potřeby je vyměňte.
Svislé černé nebo barevné pruhy	<p>Mnohobarevné pruhy nebo čáry:</p> <ul style="list-style-type: none"> ■ Přenosová nebo zapékací jednotka je stará nebo poškozená. Zkontrolujte stav přenosové a zapékací jednotky a v případě potřeby je vyměňte. ■ Tonerové kazety nejsou od společnosti Xerox. Ověřte, zda tonerové kazety (C/M/Y/K) splňují specifikace a v případě potřeby je vyměňte. <hr/> <p>Jednobarevné pruhy:</p> <ul style="list-style-type: none"> ■ Zkontrolujte stav tonerové kazety a v případě potřeby ji vyměňte. Ověřte, že tonerová kazeta splňuje specifikace a v případě potřeby ji vyměňte.
Opakující se šmouhy	<p>Nečistoty v dráze papíru. Vytiskněte několik prázdných listů.</p> <hr/> <p>Papír nesplňuje doporučené rozmezí specifikací. Vyměňte jej za médium doporučeného formátu a druhu a potvrďte, že nastavení na ovládacím panelu jsou správná. Viz O médiích na straně 4-5.</p> <hr/> <p>Přenosová nebo zapékací jednotka je stará nebo poškozená. Zkontrolujte stav přenosové a zapékací jednotky a v případě potřeby je vyměňte.</p>



Symptom	Důvod/náprava
<p>Toner odpadává při dotyku na potištěné oblasti</p> 	<p>Papír je navlhlý. Vyměňte papír. Viz O médiích na straně 4-5.</p> <hr/> <p>Papír nesplňuje doporučené rozmezí specifikací. Vyměňte jej za médium doporučeného formátu a druhu a potvrďte, že nastavení v ovladači tiskárny panelu jsou správná. Viz O médiích na straně 4-5.</p> <hr/> <p>Tonerové kazety nejsou od společnosti Xerox. Ověřte, zda tonerové kazety (C/M/Y/K) splňují specifikace a v případě potřeby je vyměňte.</p> <hr/> <p>Zapékací jednotka je stará nebo poškozená. Vyměňte zapékací jednotku.</p>
<p>Prázdné stránky</p> 	<p>Nabírají se dva nebo více listů najednou. Vyměňte stoh papíru ze zásobníku, provětrejte ho a znovu ho vložte.</p> <hr/> <p>Tonerové kazety nejsou od společnosti Xerox. Ověřte, zda tonerové kazety (C/M/Y/K) splňují specifikace a v případě potřeby je vyměňte.</p> <hr/> <p>Přenosová jednotka je stará nebo poškozená. Vyměňte přenosovou jednotku.</p> <hr/> <p>Vysokonapěťový zdroj je vadný. Přejděte na webové stránky podpory společnosti Xerox na adrese www.xerox.com/office/6125support.</p>
<p>Na polotónovém tisku nebo kolem něj se vyskytují vlasovité stopy Kolem ploch černého tisku se vyskytují stíny</p>	<p>Papír byl dlouho rozbalený (zejména v suchém prostředí). Vyměňte papír. Viz O médiích na straně 4-5.</p> <hr/> <p>Papír nesplňuje doporučené rozmezí specifikací. Vyměňte jej za médium doporučeného formátu a druhu a potvrďte, že nastavení v ovladači tiskárny panelu jsou správná. Viz O médiích na straně 4-5.</p> <hr/> <p>Přenosová jednotka je stará nebo poškozená. Vyměňte přenosovou jednotku.</p>
<p>Barvy kolem okrajů tisku jsou nesprávné</p>	<p>Je nesprávný soutisk barev. Upravte soutisk barev. Viz Soutisk barev na straně 6-6.</p>
<p>V pravidelných intervalech (přibl. 28 mm) se vyskytují barevné body</p>	<p>Zobrazovací válec je znečištěný. Vyčistěte zobrazovací válec.</p>

Symptom	Důvod/náprava
Částečně prázdné plochy, zmačkaný papír nebo skvrny na výtisku	<p>Papír je navlhlý. Vyměňte papír.</p> <p>Papír nesplňuje doporučené rozmezí specifikací. Vyměňte jej za médium doporučeného formátu a druhu. Viz O médiích na straně 4-5.</p> <p>Přenosová nebo zapékací jednotka je nesprávně vložená. Znovu vložte přenosovou a/nebo zapékací jednotku.</p> <p>Tonerové kazety nejsou od společnosti Xerox. Ověřte, zda tonerové kazety (C/M/Y/K) splňují specifikace a v případě potřeby je vyměňte.</p> <p>Kondenzace v tiskárně způsobuje částečně prázdné plochy nebo zmačkání papíru. Zapněte tiskárnu a nechte ji alespoň hodinu zapnutou, aby došlo k vyschnutí kondenzace. Pokud problém stále přetrvává, přejděte na webovou stránku podpory společnosti Xerox na adrese www.xerox.com/office/6125support.</p>
	<p>Svislé prázdné plochy</p> <p>Laser je blokován. Vyměňte zobrazovací válec a odstraňte z laserové čočky nečistoty hadříkem nepouštějícím chlupy.</p> <p>Přenosová nebo zapékací jednotka je stará nebo poškozená. Zkontrolujte stav přenosové a zapékací jednotky a v případě potřeby je vyměňte.</p> <p>Tonerové kazety nejsou od společnosti Xerox. ■ Zkontrolujte stav tonerové kazety a v případě potřeby ji vyměňte. Ověřte, zda tonerové kazety (C/M/Y/K) splňují specifikace a v případě potřeby je vyměňte.</p>
	<p>Šikmý tisk</p> <p>Vodítka papíru v manuálním podavači nebo zásobníku papíru nejsou správně nastavena. Znovu nastavte vodítka papíru v manuálním podavači nebo zásobníku papíru. Viz Vkládání papíru na straně 4-8.</p>
	<p>Svislé, přibližně 21 mm široké pruhy, se vyskytují v 75mm rozestupech</p> <p>Zobrazovací válec byl vystaven přílišnému světlu; možná byl příliš dlouho otevřený přední kryt. Zkuste před výměnou válec obnovit.</p>
Barvy jsou rozmazané nebo se kolem objektů vyskytují bílé plochy	<p>Zarovnání sousedících barev není správné. Použijte automatický soutisk barev. Viz Soutisk barev na straně 6-6.</p>

Soutisk barev

Soutisk barev lze na tiskárně upravit automaticky, nebo ho můžete nastavit ručně. Soutisk barev by měl být upraven vždy, když je tiskárna přenášena.

Automatická úprava soutisku barev

Pro provedení automatické úpravy soutisku barev postupujte následovně.

1. Pro zobrazení obrazovky **s nabídkou** stiskněte tlačítko **Menu (Nabídka)**.
2. Stiskněte tlačítko **Šipka nahoru** nebo **Šipka dolů**, dokud se nezobrazí **Admin Menu (Nabídka administrace)** a stiskněte tlačítko **Šipka vpřed** nebo **OK**.
3. Stiskněte tlačítko **Šipka nahoru** nebo **Šipka dolů**, dokud se nezobrazí **Maintenance Mode (Režim údržby)** a stiskněte tlačítko **Šipka vpřed** nebo **OK**.
4. Stiskněte tlačítko **Šipka nahoru** nebo **Šipka dolů**, dokud se nezobrazí **Adjust ColorRegi (Upravit soutisk barev)** a stiskněte tlačítko **Šipka vpřed** nebo **OK**.
5. Stiskněte tlačítko **Šipka nahoru** nebo **Šipka dolů**, dokud se nezobrazí **Auto Adjust (Automatická úprava)** a stiskněte tlačítko **Šipka vpřed** nebo **OK**.
6. Když se zobrazí dotaz **Are you sure? (Jste si jisti?)**, stiskněte tlačítko **OK**.

Nastavení je dokončeno, když se na ovládacím panelu zobrazí zpráva **Ready (Připraveno)**.

Ruční úprava soutisku barev

Můžete jemně doladit soutisk barev provedením ruční úpravy.

Tisk tabulky pro korekci soutisku barev

1. Pro zobrazení obrazovky **s nabídkou** stiskněte tlačítko **Menu (Nabídka)**.
2. Stiskněte tlačítko **Šipka nahoru** nebo **Šipka dolů**, dokud se nezobrazí **Admin Menu (Nabídka administrace)** a stiskněte tlačítko **Šipka vpřed** nebo **OK**.
3. Stiskněte tlačítko **Šipka nahoru** nebo **Šipka dolů**, dokud se nezobrazí **Maintenance Mode (Režim údržby)** a stiskněte tlačítko **Šipka vpřed** nebo **OK**.
4. Stiskněte tlačítko **Šipka nahoru** nebo **Šipka dolů**, dokud se nezobrazí **Adjust ColorRegi (Upravit soutisk barev)** a stiskněte tlačítko **Šipka vpřed** nebo **OK**.
5. Stiskněte tlačítko **Šipka nahoru** nebo **Šipka dolů**, dokud se nezobrazí položka **Color Regi Chart (Tabulka pro soutisk barev)**, a poté stiskněte tlačítko **OK**.
Vytiskne se tabulka pro korekci soutisku barev. Po dokončení tisku se opět zobrazí obrazovka tisku.

Určení hodnot

Podle čar napravo od vzorce Y (žlutá), M (purpurová) a C (azurová) najděte hodnoty nejrovnějších čar.

Pokud je pro nejrovnější čáru nejbližší hodnotou „0“, není třeba upravovat soutisk barev. Pokud hodnota není „0“, postupujte podle pokynů uvedených v části „Zadávání hodnot“.

Poznámka: Pro nalezení nejrovnějších čar můžete použít také nejhustší barvy mřížky. Barvy vytištěné nejvyšší hustotou se nacházejí vedle nejrovnějších čar.

Zadávání hodnot

Pomocí ovládacího panelu zadejte hodnoty, které jste našli na tabulce pro korekci soutisku barev a proveďte úpravy.

1. Pro zobrazení obrazovky **s nabídkou** stiskněte tlačítko **Menu (Nabídka)**.
2. Stiskněte tlačítko **Šipka nahoru** nebo **Šipka dolů**, dokud se nezobrazí **Admin Menu (Nabídka administrace)** a stiskněte tlačítko **Šipka vpřed** nebo **OK**.
3. Stiskněte tlačítko **Šipka nahoru** nebo **Šipka dolů**, dokud se nezobrazí **Maintenance Mode (Režim údržby)** a stiskněte tlačítko **Šipka vpřed** nebo **OK**.
4. Stiskněte tlačítko **Šipka nahoru** nebo **Šipka dolů**, dokud se nezobrazí **Adjust ColorRegi (Upravit soutisk barev)** a stiskněte tlačítko **Šipka vpřed** nebo **OK**.
5. Stiskněte tlačítko **Šipka nahoru** nebo **Šipka dolů**, dokud se nezobrazí položka **Enter Numer (Zadejte číslo)** a stiskněte tlačítko **Šipka vpřed** nebo **OK**.
6. Použijte tlačítka **Šipka nahoru** nebo **Šipka dolů**, dokud nedosáhnete hodnoty uvedené v tabulce.
7. Jednou stiskněte tlačítko **Šipka vpřed** a přesuňte kurzor k další hodnotě.
8. Opakujte body 6 a 7 a pokračujte v nastavení soutisku barev.
9. Stiskněte dvakrát tlačítko **OK**. Tabulka pro korekci soutisku barev se vytiskne s novými hodnotami. Po dokončení tisku se opět zobrazí obrazovka tisku.
10. Úprava soutisku barev je hotová, když se nejrovnější čáry Y (žlutá), M (purpurová) a C (azurová) nacházejí vedle čáry s hodnotou „0“.

Pokud hodnota „0“ není vedle nejrovnějších čar, určete hodnoty a znovu upravte soutisk.

Poznámka: Po vytištění tabulky pro korekci soutisku barev nevypínejte tiskárnu, dokud se nezastaví motor tiskárny.

Zapnutí/vypnutí automatického soutisku barev

Pro zapnutí/vypnutí automatického soutisku barev při vložení nové tonerové kazety použijte následující postup.

1. Pro zobrazení obrazovky **s nabídkou** stiskněte tlačítko **Menu (Nabídka)**.
2. Stiskněte tlačítko **Šipka nahoru** nebo **Šipka dolů**, dokud se nezobrazí **Admin Menu (Nabídka administrace)** a stiskněte tlačítko **Šipka vpřed** nebo **OK**.
3. Stiskněte tlačítko **Šipka nahoru** nebo **Šipka dolů**, dokud se nezobrazí **Maintenance Mode (Režim údržby)** a stiskněte tlačítko **Šipka vpřed** nebo **OK**.
4. Stiskněte tlačítko **Šipka nahoru** nebo **Šipka dolů**, dokud se nezobrazí **Auto Regi Adj (Automatická úprava soutisku)** a stiskněte tlačítko **Šipka vpřed** nebo **OK**.
5. Stisknutím tlačítka **Šipka nahoru** nebo **Šipka dolů** **zapněte** nebo **vypněte** automatický soutisk barev.

Řešení problémů 7

Obsah této kapitoly:

- Zaseknutí papíru na straně 7-2
- Problémy s tiskárnou na straně 7-8
- Chybové zprávy na ovládacím panelu na straně 7-11
- Kde získat pomoc na straně 7-15

Viz také:

Videoprůvodci pro řešení problémů na adrese www.xerox.com/office/6125support
Problémy s kvalitou tisku na straně 6-2

Zaseknutí papíru

Obsah této části:

- Předcházení zaseknutí papíru a jeho odstraňování na straně 7-2
- Zaseknutí papíru ve vstupním zásobníku na straně 7-3
- Zaseknutí papíru v zapékací jednotce na straně 7-6

Viz také:

Bezpečnost uživatele na straně 1-2

Předcházení zaseknutí papíru a jeho odstraňování

Pro snížení výskytu zaseknutí papíru dodržujte pokyny a instrukce v kapitole [Základy tisku](#) na straně 4-1. Obsahuje informace o podporovaných papírech a médiích, vodítka k obsluze a pokyny pro správné vkládání papíru do zásobníků.

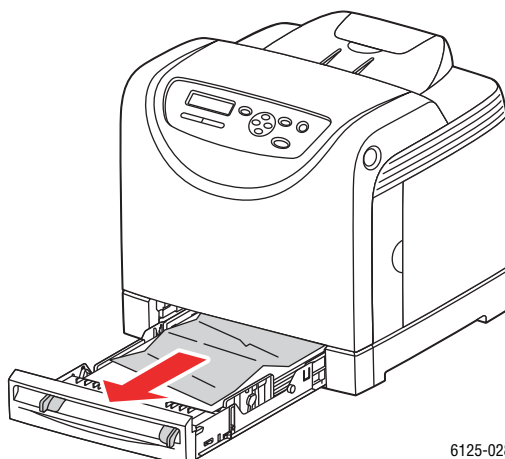
Upozornění: Při odstraňování zaseknutého papíru se přesvědčte, že v tiskárně nezůstaly kousky roztrženého papíru. Nesnažte se odstranit papír, pokud je obalený kolem nahřívacího válce nebo při odstraňování zaseknutého papíru, který není vidět. Ihned vypněte tiskárnu a přejděte na stránky podpory společnosti Xerox na adrese www.xerox.com/office/6125support.

Varování: Zapékací jednotka a její okolí jsou horké a mohou způsobit popálení.

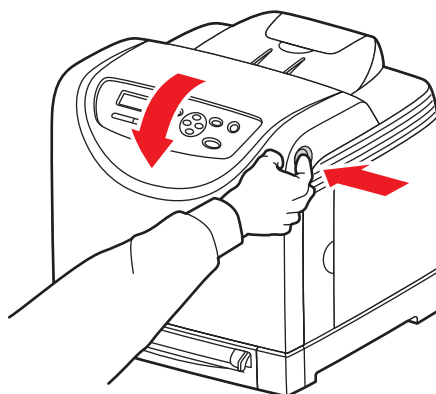
Zaseknutí papíru ve vstupním zásobníku

Chcete-li odstranit papír zaseknutý v zásobníku, postupujte následovně.

1. Vytáhněte zaseknutý papír ze zásobníku a odstraňte ze zásobníku případný zbývající papír.

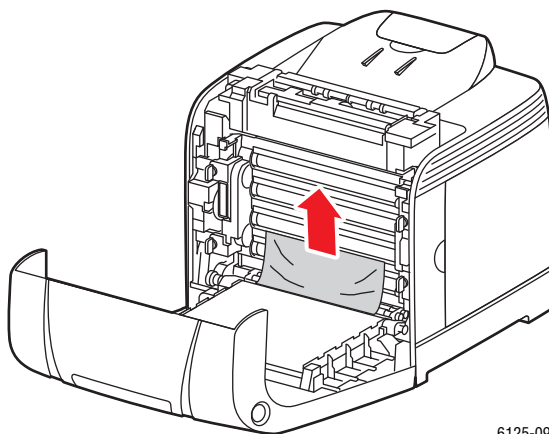


2. Zavřete zásobník.
3. Stiskněte tlačítko a otevřete přední kryt.



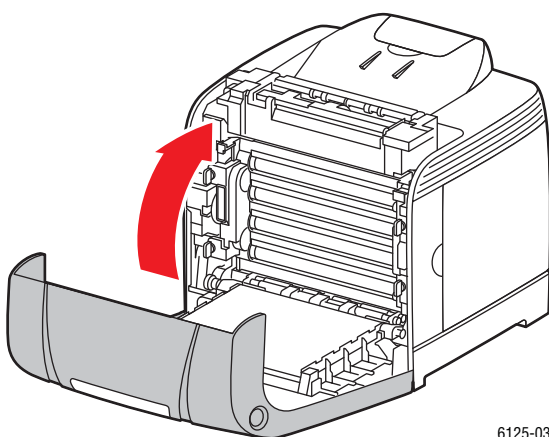
Varování: Některé součásti uvnitř tiskárny, jako je zapékací jednotka a její okolí, jsou horké a mohou způsobit popálení.

4. Opatrně odstraňte zaseknutý papír z tiskárny. Přesvědčte se, že uvnitř nezůstaly zbytky papíru.

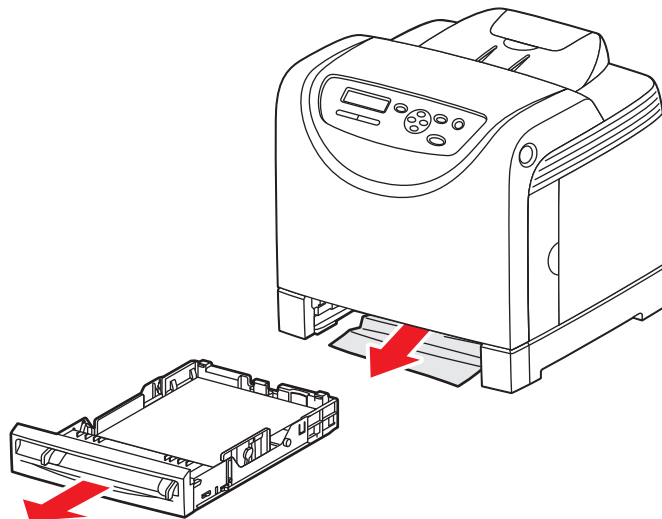


Upozornění: Delší vystavení zobrazovacího válce světlu může způsobit jeho poškození.

5. Uzavřete přední kryt.

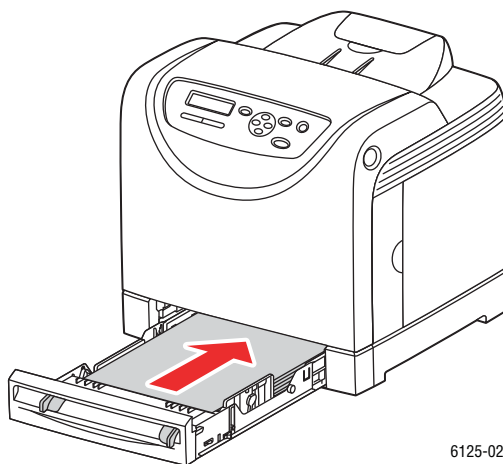


6. Vyjměte zásobník z tiskárny a poté opatrně vytáhněte zbylý papír zaseknutý uvnitř tiskárny.



6125-043

7. Vložte zásobník do tiskárny a zatlačte na něj, dokud se nezastaví.

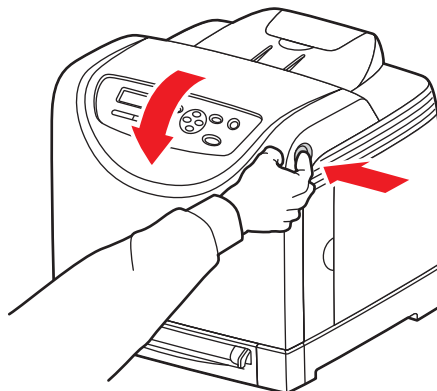


6125-027

Upozornění: Nepoužívejte nadměrnou sílu. Mohlo by dojít k poškození zásobníku nebo vnitřku tiskárny.

Zaseknutí papíru v zapékací jednotce

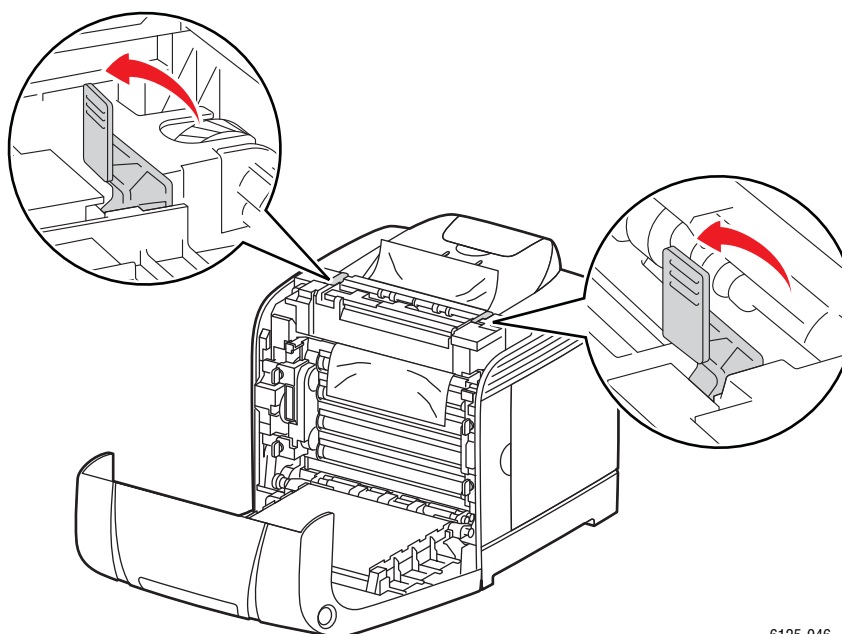
1. Stiskněte tlačítko a otevřete přední kryt.



6125-015

2. Zvedněte páčky na obou stranách zapékací jednotky a odstraňte zaseknutý papír. Pokud je papír roztržený, odstraňte případné zbytky papíru uvnitř tiskárny.

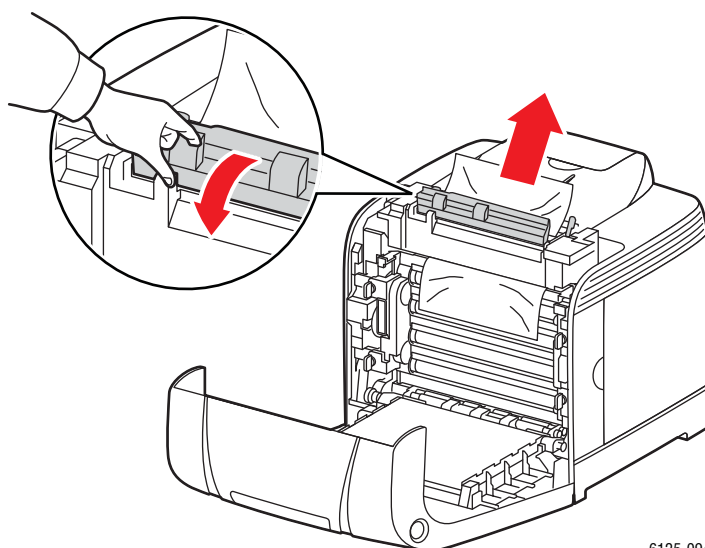
Varování: Některé součásti uvnitř tiskárny, jako je zapékací jednotka a její okolí, jsou horké a mohou způsobit popálení.



6125-046

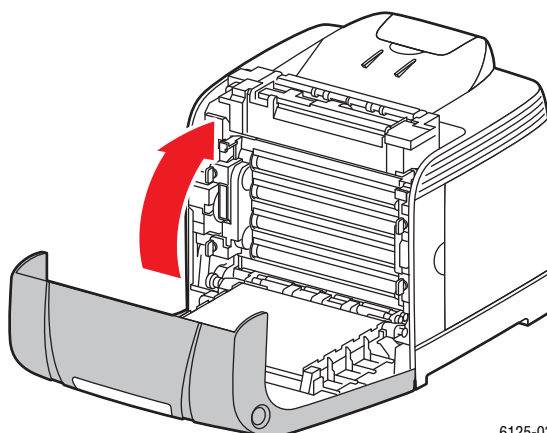
Upozornění: Delší vystavení zobrazovacího válce světlu může způsobit jeho poškození.

3. Otevřete kryt zapékací jednotky a odstraňte zaseknutý papír.



6125-094

4. Uzavřete přední kryt.



6125-032

Problémy s tiskárnou

Pokud dojde k problémům s tiskárnou, použijte následující tabulku pro jejich nalezení a vyřešení. Další informace o řešení problémů najdete v kapitole [Kde získat pomoc](#) na straně 7-15.

Varování: Nikdy neotvírejte nebo neodnímejte kryty tiskárny, které jsou zajištěny šrouby, pokud k tomu nejste přímo vyzváni v návodu. Vysokonapěťové součásti mohou způsobit úraz elektrickým proudem. Nesnažte se měnit konfiguraci tiskárny nebo upravovat její části. Neoprávněnou úpravou může dojít ke kouři nebo požáru.

Upozornění: Pravděpodobnou příčinou problémů je, že tiskárna, počítač, server nebo jiný hardware nejsou správně nastaveny pro používané síťové prostředí nebo byla překročena omezení tiskárny.

Symptom	Důvod/náprava
Tiskárna není napájena	Není tiskárna vypnutá? Zapněte napájení přepnutím vypínače do polohy Zapnuto.
	Není odpojená nebo nedostatečně připojená napájecí šňůra? Vypněte tiskárnu a znovu připojte napájecí šňůru k elektrické zásuvce. Poté tiskárnu zapněte.
	Je napájecí šňůra připojena k zásuvce se správným napětím? Připojte tiskárnu výhradně k zásuvce s vhodným napětím a proudem.
	Není tiskárna připojena k nepřerušitelnému zdroji napájení (UPS)? Vypněte tiskárnu a připojte napájecí šňůru ke vhodné elektrické zásuvce.
	Není tiskárna připojena k prodlužovací šňůře s rozbočovací zásuvkou, kterou sdílí jiná zařízení s vysokým-odběrem? Připojte tiskárnu k prodlužovací šňůře s rozbočovací zásuvkou, kterou nesdílejí jiná zařízení s vysokým-odběrem?
Nelze tisknout	Není indikátor Ready (Připraveno) vypnutý? Pokud ano, tiskárna je offline nebo v režimu nastavení nabídky. Viz Hlavní součásti a jejich funkce na straně 2-2.
	Není na ovládacím panelu zobrazená nějaká zpráva? Pro odstranění problému si přečtete zprávu. Viz Chybové zprávy na ovládacím panelu na straně 7-11.

Symptom	Důvod/náprava
Tisková úloha byla odeslána, ale indikátor Ready (Připraveno) neblinká nebo nesvíí	<p>Je připojen kabel rozhraní? Vypněte napájení a zkontrolujte připojení kabelu rozhraní.</p> <hr/> <p>Je nakonfigurován protokol? Zkontrolujte stav portu rozhraní. Ujistěte se, že jsou správně nakonfigurována nastavení protokolu v informačním systému CentreWare. Viz online nápověda pro nástroj CentreWare IS.</p> <hr/> <p>Je správně nastaveno prostředí počítače? Zkontrolujte prostředí počítače, jako je například ovladač tiskárny. Viz Základy připojení k síti na straně 3-1.</p>
Svíí indikátor Error (Chyba)	<p>Není na ovládacím panelu zobrazená chybová zpráva? Přečtěte si zobrazenou zprávu a chybu odstraňte.</p>
Indikátor Error (Chyba) bliká	<p>Došlo k chybě, kterou nemůžete odstranit. Zapište si zobrazenou chybovou zprávu nebo kód chyby, vypněte napájení a odpojte zástrčku od elektrické zásuvky. Přejděte na webové stránky podpory společnosti Xerox na adrese www.xerox.com/office/6125support.</p>
Světlo indikátoru Ready (Připraveno) svítí a bliká, ale tiskárna netiskne	<p>Je správně nastaveno prostředí počítače? Pro zrušení úlohy stiskněte tlačítko Cancel (Zrušit). Zkontrolujte prostředí počítače, jako je například ovladač tiskárny. Viz Základy připojení k síti na straně 3-1. Vypněte napájení a zkontrolujte připojení kabelu rozhraní.</p>
Horní část vytištěného dokumentu chybí. Horní a boční okraje jsou nesprávné.	<p>Jsou vodítka v zásobníku ve správných polohách? Nastavte vodítka délky a šířky do správných poloh. Viz Vkládání papíru na straně 4-8.</p> <hr/> <p>Zkontrolujte, zda je v ovladači tiskárny nebo na ovládacím panelu správně nastaven formát média. Viz online nápověda pro ovladač tiskárny. Viz Nastavení druhů a formátů médií na straně 4-7.</p>
Uvnitř tiskárny se objevila kondenzace	<p>Abyste kondenzaci odstranili, zapněte tiskárnu alespoň na hodinu a nastavte úsporný režim na 60 minut. Pokud problém přetrvává, přejděte na webové stránky podpory společnosti Xerox na adrese www.xerox.com/office/6125support.</p>

Symptom	Důvod/náprava	
Médium nelze zavést. Médium se zasekává. Tiskárna nabírá více listů. Médium se zavádí nakřivo. Médium je zvrásněné.	Je médium správně vloženo?	
	Vložte médium správně. Štítky, průhledné fólie nebo obálky řádně provětrejte, aby se mezi listy dostal před vložením vzduch.	
	Není médium navlhlé?	
	Použijte médium z nového stohu.	
	Použité médium je nevhodné. Vložte správný druh média. Viz O médiích na straně 4-5.	
	Je správně nastaven zásobník? Zcela zatlačte zásobník do tiskárny.	
	Je tiskárna umístěna na rovném podkladu? Umístěte tiskárnu na stabilní rovný podklad.	
Zavádí se více než jeden list zároveň. K zavádění více listů může dojít před spotřebováním listů média vložených do zásobníku. Vyjměte papír, provětrejte ho a znovu ho vložte. Média doplňujte teprve tehdy, když jsou spotřebovány všechny listy vloženého papíru.	Jsou vodička v zásobníku nastavena ve správných polohách? Nastavte vodička do správných poloh.	
	Neobvyklé zvuky	Tiskárna není v rovině. Umístěte tiskárnu na rovný a stabilní povrch.
		Zásobník papíru není správně vložen. Zcela zatlačte zásobník do tiskárny.
	V tiskárně je cizí předmět. Vypněte tiskárnu a odstraňte cizí předmět. Přejděte na webové stránky podpory společnosti Xerox na adrese www.xerox.com/office/6125support .	

Chybové zprávy na ovládacím panelu

V této části jsou popsány zprávy zobrazované na ovládacím panelu.

Zprávy o spotřebním materiálu

Zpráva	Stav/důvod/náprava
Replace Fuser (Vyměňte zapékací jednotku) 010-351 Restart Printer (Restartujte tiskárnu)	Je čas vyměnit zapékací jednotku. Vyměňte starou zapékací jednotku za novou.
010-359 Fuser Error (Chyba zapékací jednotky) Restart Printer (Restartujte tiskárnu)	Zapékací jednotka není správně vložena nebo nefunguje správně kvůli poškození nebo poruše. Znovu instalujte zapékací jednotku.
010-317 Insert Fuser (Vložte zapékací jednotku) Restart Printer (Restartujte tiskárnu)	Zapékací jednotka není nainstalovaná. Instalujte zapékací jednotku.
093-NNN Insert XXX Cartridge (Vložte kazetu XXX)	Tonerová kazeta XXX není správně vložena nebo nefunguje správně kvůli poškození nebo poruše. Znovu instalujte tonerovou kazetu.
093-NNN Zkontrolujte kazetu XXX	K tonerové kazetě je stále přilepena ochranná páska. Odstraňte pásku z uvedené tonerové kazety.
093-NNN Insert XXX Cartridge (Vložte kazetu XXX)	Tonerová kazeta XXX není správně vložena nebo nefunguje správně kvůli poškození nebo poruše. Znovu instalujte tonerovou kazetu. Viz Kontrola/správa tiskárny pomocí nástroje CentreWare IS na straně 8-5.
Insert Imaging Unit (Vložte zobrazovací válec)	Zobrazovací válec není nainstalovaný. Instalujte zobrazovací válec. Viz Kontrola/správa tiskárny pomocí nástroje CentreWare IS na straně 8-5.
Replace Imaging Unit (Vyměňte zobrazovací válec)	Je čas vyměnit zobrazovací válec. Vyměňte starý zobrazovací válec za nový.
Restart Printer (Restartujte tiskárnu) NNN-NNN	Zapékací jednotka není správně vložena nebo nefunguje správně kvůli poškození nebo poruše. Znovu instalujte zapékací jednotku.
Replace XXX (Vyměňte XXX) Toner Cartridge (Tonerová kazeta)	Tonerová kazeta je prázdná. Vyměňte starou tonerovou kazetu za novou.

XXX indikuje jednu z následujících možností: žlutý toner (Y), azurový toner (C), purpurový toner (M), černý toner (K) nebo zapékací jednotku.

NNN indikuje číselnou hodnotu.

Zprávy o tiskárně a jiných položkách

Zpráva	Stav/důvod/náprava
<p>Jam at Manual Feed Slot (Zaseknutí v manuálním podavači) Check Manual Feed Slot (Zkontrolujte manuální podavač) Open Front Cover (Otevřete přední kryt)</p>	<p>Papír je zaseknutý uvnitř manuálního podavače. Odstraňte zaseknutý papír. Otevřete a zavřete přední kryt. Viz Zaseknutí papíru na straně 7-2.</p>
<p>Jam at Tray (Zaseknutí v zásobníku) Check Tray (Zkontrolujte zásobník) Open Front Cover (Otevřete přední kryt)</p>	<p>Papír je zaseknutý uvnitř zásobníku. Odstraňte zaseknutý papír. Otevřete a zavřete přední kryt.</p>
<p>Jam at Exit (Zaseknutí na výstupu) Open Front Cover (Otevřete přední kryt)</p>	<p>Papír je zaseknutý uvnitř výstupu z tiskárny. Odstraňte zaseknutý papír. Otevřete a zavřete přední kryt.</p>
<p>Jam at Reg Roll (Zaseknutí na registračním válci) Open Front Cover (Otevřete přední kryt)</p>	<p>Papír je zaseknutý na registračním válci. Otevřete a zavřete přední kryt.</p>
<p>Jam at Front Cover (Zaseknutí na předním krytu) Open Front Cover (Otevřete přední kryt) and Remove Paper (a odstraňte papír)</p>	<p>Papír je zaseknutý uvnitř předního krytu. Otevřete přední kryt a odstraňte zaseknutý papír. Uzavřete přední kryt.</p>
<p>Front Cover Open (Přední kryt je otevřený) Close Front Cover (Uzavřete přední kryt)</p>	<p>Přední kryt je otevřený. Uzavřete přední kryt.</p>
<p>Side Door Open (Postranní kryt je otevřený) Close Side Door (Uzavřete postranní kryt)</p>	<p>Postranní kryt je otevřený. Uzavřete postranní kryt.</p>
<p>Invalid Job (Neplatná úloha) Press OK Button (Stiskněte tlačítko OK)</p>	<p>Pokud konfigurace tiskárny v ovladači tiskárny neodpovídá tiskárně, kterou používáte, objeví se tato zpráva. Pro zrušení tiskové úlohy stiskněte tlačítko Cancel (Zrušit). Ujistěte se, že konfigurace tiskárny v ovladači tiskárny odpovídá používané tiskárně.</p>

Zpráva	Stav/důvod/náprava
Limit Exceeded (Limit překročen) Press OK Button (Stiskněte tlačítko OK)	Uživatel překročil limit počtu stránek, které lze vytisknout při použití funkce ověřování. Kontaktujte administrátora.
Open Front Cover (Otevřete přední kryt) Remove Paper (Odstraňte papír)	Papír je zaseknutý uvnitř tiskárny. Stiskněte tlačítko pro otevření předního krytu a odstraňte zaseknutý papír. Viz Zaseknutí papíru na straně 7-2.
Open Front Cover (Otevřete přední kryt) Remove Paper & Check Paper Type ((Odstraňte papír a zkontrolujte druh papíru)	Papír je zaseknutý uvnitř tiskárny. Stiskněte tlačítko pro otevření předního krytu a odstraňte zaseknutý papír. Zkontrolujte druh papíru. Viz Zaseknutí papíru na straně 7-2.
Non-Xerox Toner (Toner jiného výrobce) Invalid Yellow (Vadná žlutá)	Nesprávný toner. Nahrade žlutou tonerovou kazetou Xerox.
Non-Xerox Toner (Toner jiného výrobce) Invalid Cyan (Vadná azurová)	Nesprávný toner. Nahrade azurovou tonerovou kazetou Xerox.
Non-Xerox Toner (Toner jiného výrobce) Invalid Magenta (Vadná purpurová)	Nesprávný toner. Nahrade purpurovou tonerovou kazetou Xerox.
Non-Xerox Toner (Toner jiného výrobce) Invalid Black (Vadná černá)	Nesprávný toner. Nahrade černou tonerovou kazetou Xerox.
Waste Full (Plná odpadní nádobka) Yellow Cartridge (Žlutá kazeta)	Odpadní nádobka ve žluté tonerové kazetě je plná. Vyměňte žlutou tonerovou kazetu.
Waste Full (Plná odpadní nádobka) Magenta Cartridge (Purpurová kazeta)	Odpadní nádobka v purpurové tonerové kazetě je plná. Vyměňte purpurovou tonerovou kazetu.
Waste Full (Plná odpadní nádobka) Cyan Cartridge (Azurová kazeta)	Odpadní nádobka v azurové tonerové kazetě je plná. Vyměňte azurovou tonerovou kazetu.
Waste Full (Plná odpadní nádobka) Black Cartridge (Černá kazeta)	Odpadní nádobka v černé tonerové kazetě je plná. Vyměňte černou tonerovou kazetu.

Zpráva	Stav/důvod/náprava
Yellow Low (Žlutá dochází)	Dochází žlutá tonerová kazeta. Brzy vyměňte žlutou tonerovou kazetu.
Magenta Low (Dochází purpurová)	Dochází purpurová tonerová kazeta. Brzy vyměňte purpurovou tonerovou kazetu.
Cyan Low (Dochází azurová)	Dochází azurová tonerová kazeta. Brzy vyměňte azurovou tonerovou kazetu.
Black Low (Dochází černá)	Dochází černá tonerová kazeta. Brzy vyměňte černou tonerovou kazetu.
Restart Printer (Restartujte tiskárnu) NNN-NNN	Chyba NNN-NNN se vztahuje k problémům tiskárny. Vypněte a zapněte tiskárnu. Pokud chyba přetrvává, přejděte na webové stránky podpory společnosti Xerox na adrese www.xerox.com/office/6125support .
Restart Printer (Restartujte tiskárnu) 116-NNN	Chyba NNN-NNN se vztahuje k problémům tiskárny. Vypněte a zapněte tiskárnu.
Tray Empty (Prázdný zásobník)	V zásobníku došel papír nebo v něm nebylo detekováno specifikované médium. Naplněte zásobník uvedeným formátem, orientací a druhem média. Viz Vkládání papíru na straně 4-8. Zásobník je vytažený. Nastavte zásobník do správné polohy.
SysError NNN-NNN (Systémová chyba NNN-NNN) Press OK Button (Stiskněte tlačítko OK)	Došlo k systémové chybě. Pro vymazání zprávy stiskněte tlačítko OK .

NNN indikuje číselnou hodnotu.

Kde získat pomoc

Obsah této části:

- [Zprávy na ovládacím panelu](#) na straně 7-15
- [Online Support Assistant](#) na straně 7-15
- [Internetové odkazy](#) na straně 7-16

Společnost Xerox nabízí několik automatických diagnostických nástrojů, které vám pomohají vyrábět a udržovat kvalitu tisku.

Zprávy na ovládacím panelu

Ovládací panel vám poskytuje informace a nápovědu při řešení problémů. Pokud dojde k chybovému nebo varovnému stavu, ovládací panel zobrazí zprávu informující vás o problému.

Online Support Assistant

Online Support Assistant je znalostní báze, která poskytuje pokyny a nápovědu při řešení problémů s vaší tiskárnou. Najdete v ní řešení problémů s kvalitou tisku, zaseknutím médií, instalací softwaru a další témata.

Přístup do znalostní báze Online Support Assistant najdete na adrese www.xerox.com/office/6125support.

Internetové odkazy

Společnost Xerox poskytuje několik webových stránek, které nabízejí další pomoc s tiskárnou Phaser 6125. Sada odkazů společnosti Xerox se po instalaci ovladačů tiskárny do počítače nainstaluje do složky **Oblíbené** vašeho internetového prohlížeče.

Zdroj	Odkaz
Informace o technické podpoře pro vaši tiskárnu včetně technické podpory online, seznamu doporučených médií, služby Online Support Assistant, stažení ovladačů, dokumentace, videoprůvodců a dalších možností:	www.xerox.com/office/6125support
Spotřební materiál pro vaši tiskárnu:	www.xerox.com/office/6125supplies
Pramen pro nástroje a informace, jako jsou interaktivní výukové kurzy, šablony pro tisk, užitečné rady a přizpůsobené funkce pro splnění vašich individuálních potřeb:	www.xerox.com/office/businessresourcecenter
Místní centrum prodeje a podpory:	www.xerox.com/office/worldcontacts
Registrace tiskárny:	www.xerox.com/office/register
Technické listy bezpečnosti materiálů identifikují materiály a poskytují informace o bezpečné manipulaci s nebezpečnými materiály a jejich skladování:	www.xerox.com/msds (USA a Kanada) www.xerox.com/environment_europe (Evropská unie)
Informace o recyklaci spotřebního materiálu:	www.xerox.com/gwa

Údržba

8

Obsah této kapitoly:

- Čištění tiskárny na straně 8-2
- Objednávání spotřebního materiálu na straně 8-3
- Správa tiskárny na straně 8-5
- Kontrola počtu vytištěných stránek na straně 8-9
- Přemístování tiskárny na straně 8-10

Viz také:

Videoprůvodci pro údržbu na adrese www.xerox.com/office/6125support

Videoprůvodci pro výměnu spotřebního materiálu na adrese www.xerox.com/office/6125support

Čištění tiskárny

Tato část popisuje, jak čistit tiskárnu pro zachování dobrého stavu a trvalý tisk čistých výtisků.

Varování: Před přístupem do vnitřku tiskárny za účelem čištění, údržby nebo odstraňování závad vždy tiskárnu vypněte a odpojte. Přístup k vnitřku tiskárny pod proudem může mít za následek úraz elektrickým proudem.

Čištění vnějšku

Vněšek tiskárny čistěte asi jednou měsíčně. Otřete její části mokrým, ale dobře vyždímaným měkkým hadříkem. Poté ji otřete jiným suchým měkkým hadříkem. V případě nepoddajných skvrn použijte malé množství neutrálního čisticího prostředku a jemně skvrnu setřete.

Poznámka: Nestříkejte čisticí prostředek přímo na tiskárnu. Tekuté čisticí prostředky mohou vniknout mezerami do tiskárny a způsobit problémy. Nikdy nepoužívejte jiná čistidla než vodu a neutrální prostředky.

Čištění vnitřku

Po odstranění zaseknutého papíru a výměně tonerových kazet prozkoumejte před uzavřením krytu vnitřek tiskárny.

Varování: Nikdy se nedotýkejte označené oblasti blízko nahřívacího válce v zapékací jednotce. Mohli byste se popálit. Pokud je list papíru namotán na zahřívací válec, nesnažte se jej odstranit sami, aby nedošlo ke zranění nebo popálení. Ihned tiskárnu vypněte. Přejděte na webové stránky podpory společnosti Xerox na adrese www.xerox.com/office/6125support.

- Odstraňte případné zbývající kousky papíru.
- Odstraňte prach a skvrny čistým suchým hadříkem.

Objednávání spotřebního materiálu

Obsah této části:

- [Spotřební materiál](#) na straně 8-3
- [Položky pro pravidelnou údržbu](#) na straně 8-3
- [Kdy objednat spotřební materiál](#) na straně 8-3
- [Recyklace spotřebního materiálu](#) na straně 8-4

Některé položky spotřebního materiálu a pravidelné údržby je občas třeba objednat. Každý spotřební materiál obsahuje pokyny k instalaci.

Spotřební materiál

Originální tonerové kazety Xerox (azurová, purpurová, žlutá a černá)

Poznámka: Každá tonerová kazeta obsahuje pokyny na obalu.

Položky pro pravidelnou údržbu

Položky pro pravidelnou údržbu představují části tiskárny, které mají omezenou životnost a vyžadují pravidelné výměny. Náhradními částmi jsou součástky nebo sady. Položky pro pravidelnou údržbu obvykle může vyměňovat zákazník.

- Zapékací jednotka
- Sada nabíracího válečku
- Zobrazovací válec

Kdy objednat spotřební materiál

Ovládací panel zobrazí varování, když se blíží doba výměny spotřebního materiálu. Ověřte, že máte náhradní části k dispozici. Je důležité objednat tento spotřební materiál při prvním zobrazení této zprávy, aby nedošlo k přerušení tisku. Když musí být spotřební materiál vyměněn, zobrazí se na ovládacím panelu chybová zpráva.

Pro objednání spotřebního materiálu kontaktujte vašeho místního prodejce nebo přejděte na webové stránky spotřebního materiálu Xerox na adrese www.xerox.com/office/6125supplies.

Upozornění: Použití spotřebního materiálu jiných výrobců není doporučeno. Záruka Xerox, servisní smlouvy a záruka úplné spokojenosti nepokrývají poškození, poruchu nebo zhoršení výkonu způsobené použitím spotřebního materiálu jiných výrobců nebo použitím spotřebního materiálu Xerox, který není určen pro tuto tiskárnu. Záruka úplné spokojenosti je k dispozici ve Spojených státech a Kanadě. Mimo tyto oblasti se rozsah záruky může lišit; podrobnosti vám sdělí váš místní zástupce.

Recyklace spotřebního materiálu

Informace o programech recyklace spotřebního materiálu Xerox najdete na adrese www.xerox.com/gwa.

Správa tiskárny

Obsah této části:

- [Kontrola/správa tiskárny pomocí nástroje CentreWare IS](#) na straně 8-5
- [Kontrola stavu tiskárny prostřednictvím e-mailu](#) na straně 8-5

Kontrola/správa tiskárny pomocí nástroje CentreWare IS

Když je tiskárna nainstalovaná v prostředí TCP/IP, můžete zkontrolovat stav tiskárny a konfigurovat nastavení pomocí internetového prohlížeče nebo síťového počítače. Můžete také použít nástroj CentreWare IS pro kontrolu zbývajících množství spotřebního materiálu a papíru vloženého do tiskárny.

Poznámka: Pokud používáte tiskárnu jako lokální, nelze používat nástroj CentreWare IS.

S nástrojem CentreWare IS lze používat následující prohlížeče.

- Netscape 7 nebo novější
- Internet Explorer verze 5 nebo novější

Spuštění nástroje CentreWare IS

Pro spuštění nástroje CentreWare IS postupujte následovně.

1. Spustíte internetový prohlížeč.
2. Zadejte IP adresu tiskárny do pole **Adresa** v prohlížeči.
Zobrazí se obrazovka nástroje CentreWare IS.

Použití nápovědy online

Pro podrobnosti ohledně položek, které lze nastavit na obrazovkách nástroje CentreWare IS, klepněte na tlačítko **Help (Nápověda)** a zobrazí se nápověda online.

Poznámka: Klepnutím na tlačítko **Help** se zobrazí online příručka na stránkách společnosti Xerox.

Kontrola stavu tiskárny prostřednictvím e-mailu

Po připojení do síťového prostředí, ve kterém lze odesílat a přijímat e-mailové zprávy, může tiskárna odeslat na určené adresy e-mailové hlášení obsahující následující informace:

- Nastavení sítě a stav tiskárny
- Chybový stav, ke kterému na tiskárně došlo

Nastavení e-mailového prostředí

Aktivujte nástroj CentreWare IS a na kartě **Properties (Vlastnosti)** nakonfigurujte následující nastavení dle vašeho e-mailového prostředí. Po konfiguraci nastavení na každé obrazovce vždy klepněte na tlačítko **Apply (Použít)** a vypnutím/zapnutím restartujte tiskárnu. Podrobnosti o jednotlivých položkách najdete v nápovědě online pro nástroj CentreWare IS.

Položka	Konfigurovaná položka	Popis
Mail Alerts (E-mailová upozornění)	Mail Alerts (E-mailová upozornění)	Nastavte e-mailovou adresu, na kterou budou odesílány zprávy o změnách stavu tiskárny nebo chybách.
	Notification Items (Hlášené položky)	Nastavte obsah zpráv odesílaných e-mailem.
Port Enabling (Povolování portů)	LPR Port 9100 FTP SNMP Mail Alerts (E-mailová upozornění)	Vyberte možnost Enable (Povolit) .

Položka	Konfigurovaná položka	Popis
Protocol Settings (Nastavení protokolu) > E-mail	Return E-mail Address (Návratová e-mailová adresa),	Vyberte příslušná nastavení pro odesílání a přijímání e-mailu.
	SMTP Server Address (Adresa serveru SMTP),	
	SMTP Server Port Number (Číslo portu serveru SMTP),	
	E-mail Send Authentication (Ověřování odesílání e-mailu),	
	Login Name (Přihlašovací jméno),	
	Password (Heslo),	
	SMTP Server Connection Status (Stav připojení serveru SMTP),	
	POP3 Server Address (Adresa serveru POP3),	
	POP3 Server Port Number (Číslo portu serveru POP3),	
	Login Name (Přihlašovací jméno),	
Password (Heslo),		
POP3 Server Check Interval (Interval kontroly serveru POP3),		
APOP Settings (Nastavení APOP),		
POP3 Server Connection Status (Stav připojení serveru POP3),		
	Permitted E-mail Address (Povolená e-mailová adresa),	Při nastavování povolení pro kontrolu informací a změny nastavení pro e-mailovou adresu zadejte adresu, která má svolení přijímat e-mail. Pokud zde není uvedena žádná adresa, tiskárna přijímá e-maily od všech uživatelů.
	Heslo	Při nastavování hesla pro přístup k tiskárně (pro čtení i čtení/zápis) zaškrtněte políčko Use Password (Použít heslo) a nastavte heslo.

Kontrola stavu tiskárny prostřednictvím e-mailu

Tato část popisuje upozornění při odesílání e-mailu do tiskárny pro kontrolu jejího stavu.

- Při kontrole stavu tiskárny nebo změně jejích nastavení můžete zadat libovolný předmět e-mailu.
- Pro vytvoření textu e-mailu použijte příkazy popisované v následující části.

Příkazy, které lze použít v textu e-mailu

Použijte každý příkaz podle následujících pravidel.

- Všechny příkazy uvozujte znakem „#“ a na začátku e-mailu uveďte příkaz #Password (Heslo).
- Příkazy bez znaku „#“ jsou ignorovány.
- Na každý řádek napište jeden příkaz a oddělujte příkaz a parametr mezerou nebo tabulátorem.

Pokud je stejný příkaz napsán na jednom nebo více řádcích e-mailu, druhý a další příkazy jsou ignorovány.

Příkazy	Parametr	Popis
#Password	Heslo	Tento příkaz použijte na začátku zprávy, pokud je nastaveno heslo pouze pro čtení nebo pro plný přístup. Pokud heslo není nastaveno, můžete tento příkaz vynechat.
#NetworkInfo		Příkaz napište, pokud chcete zkontrolovat informace v seznamu s nastavením sítě.
#Status		Uveďte, pokud chcete zkontrolovat stav tiskárny.
#SetMsgAddr	E-mailová adresa příjemce	Použijte pro určení adresy, na kterou budou odeslány e-mailové reporty. Tento příkaz lze použít, pouze pokud je specifikováno heslo pro plný přístup příkazem #Password.

Příklad příkazů

1. Pokud je heslo pouze pro čtení „ronly“ a pro kontrolu stavu tiskárny:


```
#Password ronly
#Status
```
2. Pokud je heslo pro plný přístup „admin“ a pro nastavení e-mailové adresy příjemce na „service@xerox.com“:


```
#Password admin
#SetMsgAddr service@xerox.com
```
3. Pokud je heslo pro plný přístup „admin“ a pro nastavení e-mailové adresy příjemce na „service@xerox.com“ a potvrzení výsledků nastavení na seznamu nastavení sítě:


```
#Password admin
#SetMsgAddr service@xerox.com
#NetworkInfo
```

Poznámka: Příkaz „#SetMsgAddr“ uveďte před příkazem „#NetworkInfo“. Pokud budou napsány v opačném pořadí, informace obdržené příkazem „#NetworkInfo“ a výsledek spuštění příkazu „#SetMsgAddr“ se mohou lišit.

Kontrola počtu vytištěných stránek

Celkový počet vytištěných stránek lze zjistit na ovládacím panelu. K dispozici jsou tři počítadla: Total Impressions (Celkem výtisků), Color Impressions (Barevné výtisky) a Black Impressions (Černé výtisky).

Počítadlo správně počítá počet vytištěných stránek. Jednostranný tisk (včetně funkce N-up) se počítá jako jeden výtisk.

Při tisku barevných dat, která byla převedena pomocí profilu ICC v aplikaci, s nastavením Color (Auto) (Barvy (Automaticky)), se data vytisknou barevně, i když na monitoru vypadají černobílá. V takovém případě se zvýší počítadlo barevných výtisků.

Pro kontrolu počítadla postupujte následovně:

1. Stiskněte tlačítko **Menu**.
2. Stiskněte tlačítko **Šipka nahoru** nebo **Šipka dolů**, dokud se nezobrazí nabídka **Billing Meter (Počítadlo)** a stiskněte tlačítko **Šipka vpřed** nebo **OK**.
3. Stiskněte tlačítko **Šipka nahoru** nebo **Šipka dolů**, dokud se nezobrazí požadované počítadlo.
4. Po kontrole stiskněte tlačítko **Menu**.

Přemístování tiskárny

Při přemístování tiskárny dodržujte následující postup.

Opatření a pokyny pro bezpečné přemístování tiskárny najdete v kapitole [Bezpečnost uživatele](#) na straně 1-2.

Tiskárna spolu s volitelným příslušenstvím, spotřebním materiálem a papírem váží 17,2 kg.

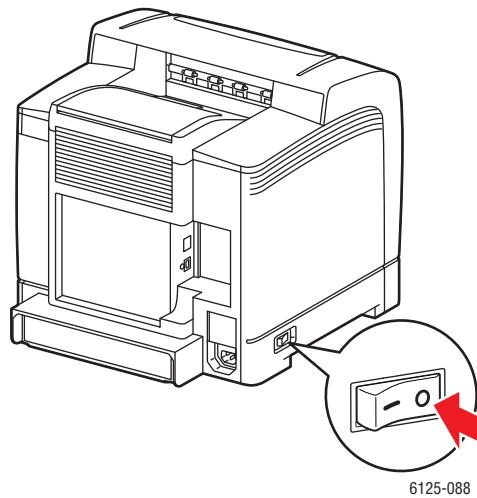
Při zvedání tiskárny dodržujte následující pokyny. Pokud tak neučiníte, může dojít k pádu tiskárny a následnému zranění.

Pevně uchopte tiskárnu za prohlubně po obou stranách spodní části tiskárny. Nikdy se nesnažte zvedat tiskárnu uchopením za jiná místa.

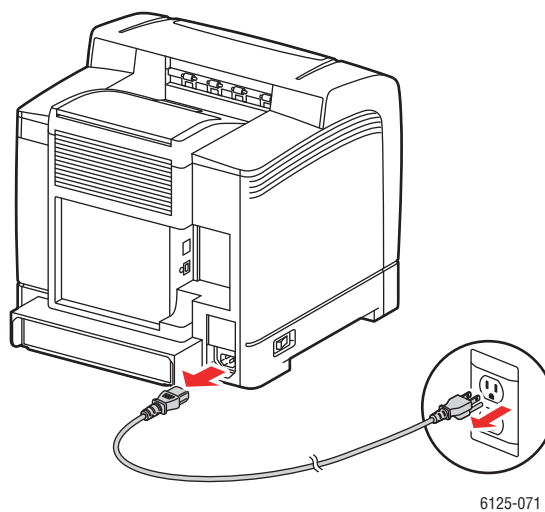


6125-072

1. Vypněte tiskárnu.

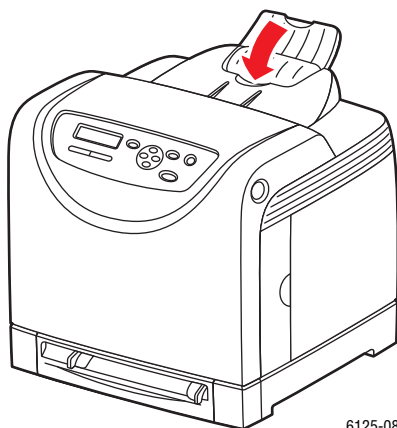


2. Odpojte napájecí šňůru, kabel rozhraní a případné ostatní kabely.



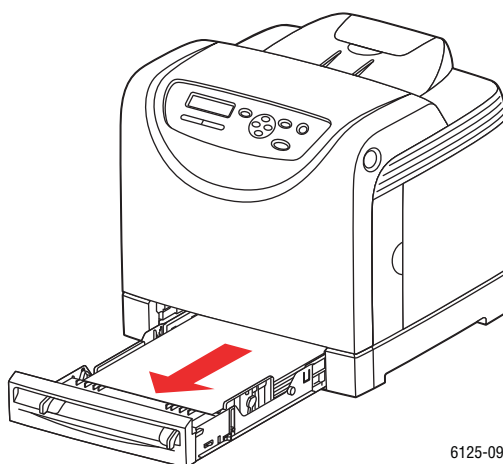
Varování: Aby nedošlo k úrazu elektrickým proudem, nikdy se nedotýkejte elektrické zástrčky mokřými rukama. Při odstraňování napájecí šňůry netahejte za šňůru, ale za zástrčku. Zatažením za šňůru může dojít k jejímu poškození, což může vést k požáru nebo úrazu elektrickým proudem.

3. Odstraňte papír z výstupního zásobníku a vraťte zářezku papíru do původní pozice.



6125-089

4. Vytáhněte zásobník z tiskárny a vyjměte papír ze zásobníku. Poté zásobník znovu vložte do tiskárny. Papír uchovávejte zabalený a mimo dosah vlhkosti a nečistot.



6125-096

5. Zvedněte tiskárnu a opatrně ji přesuňte.

Poznámka: Pokud tiskárnu budete stěhovat na delší vzdálenost, měly by být vyjmuty tonerové kazety, aby nedošlo k úniku toneru, a tiskárna by měla být zabalena v krabici.



6125-090

6. Po přenesení tiskárny upravte před použitím soutisk barev.

Viz také:

[Soutisk barev](#) na straně 6-6

Rejstřík

A

AutoIP

- dynamické nastavení IP adresy tiskárny, 3-6
- ruční nastavení IP adresy tiskárny, 3-7

automatické nastavení IP adresy tiskárny (pouze Windows), 3-5

B

- bezpečnost elektrických zařízení, 1-2
- bezpečnost laserových zařízení, 1-3
- bezpečnost při obsluze, 1-4
- bezpečnostní symboly vyznačené na výrobku, 1-7

C

CentreWare IS

- dynamické nastavení IP adresy tiskárny, 3-6
- kontrola stavu, 2-8
- online nápověda, 8-5
- povolení protokolu DHCP, 3-6
- správa tiskárny, 8-5
- spuštění, 8-5
- změna nebo úprava IP adresy tiskárny, 3-8

čištění

- tiskárna, 8-2
- vnějšek tiskárny, 8-2
- vnitřek tiskárny, 8-2

D

DHCP

- dynamické nastavení IP adresy tiskárny, 3-6
- podporovaný tiskárnami Phaser, 3-6
- ruční nastavení IP adresy tiskárny, 3-7
- zapnutí na ovládacím panelu, 3-6
- zapnutí pomocí nástroje CentreWare IS, 3-6

dlouhý papír, 4-31

dynamické nastavení IP adresy tiskárny, 3-6

E

e-mail

příkazy, 8-8

ethernetové připojení, 3-3

Ch

chybové zprávy

- o spotřebním materiálu, 7-11
- ovládací panel, 7-11

I

informace

- informační stránky, 2-10
- internetové odkazy, 2-10
- o vaší tiskárně, 2-10
- prameny (zdroje), 2-10
- Průvodce instalací, 2-10
- Stručný návod k použití, 2-10
- technická podpora, 2-10
- videoprůvodci, 2-10

Informace o stavu tiskárny

- kontrola stavu tiskárny, 8-5
- nabídky, 8-6
- příkazy, 8-8

informace regulačních orgánů

- Evropa, 1-10
- Kanada, 1-9
- Spojené státy, 1-9

informační stránky, 2-6

- nabídka na ovládacím panelu, 5-5
- nastavení panelu, 2-6
- nastavení tiskárny, 2-6

instalace ovladačů tiskárny, 3-9

Windows 2000 nebo novější, 3-9

internetové odkazy, 7-15

informace, 2-10

internetové zdroje, 7-15

- IP adresa
 automatické nastavení (pouze Windows), 3-5
 dynamické nastavení, 3-6
 ruční nastavení, 3-7
 změna nebo úprava pomocí nástroje CentreWare IS, 3-8
- J**
 jak zkontrolovat počítač, 8-9
- K**
 kde získat pomoc, 7-14
 Online Support Assistant, 7-14
 technická podpora, 2-10
 konfigurace síťové adresy, 3-5
 konfigurace, 2-9
 kontrola vytištěných stránek
 jak zkontrolovat počítač, 8-9
 kvalita tisku
 problémy, 6-2
- L**
 lesklý papír, 4-26
 pokyny pro tisk, 4-26
 tisk z manuálního podavače, 4-28
 tisk ze zásobníku papíru, 4-26
 lokální síť LAN, 3-5
- M**
 manuální podavač
 tisk na lesklý papír, 4-28
 tisk štítků, 4-19, 4-23
 vkládání papíru, 4-12
 média
 nepřijatelné druhy, 4-4
 podporovaná, 4-2
 média uživatelského formátu, 4-31
 média podporovaná zásobníkem papíru, 4-31
 tisk ze zásobníku papíru, 4-32
- N**
 nabídky
 nastavení zásobníku, 5-4
 společná nastavení zásobníku, 5-4
 nabídky ovládacího panelu
 informační stránky, 5-5
 nastavení systému, 5-8
 nastavení zásobníku, 5-4
 ovládací panel, 5-10
 popis, 5-4
 režim údržby, 5-9
 změna nastavení, 5-3
 nápověda
 zdroje, 2-10
 nastavení
 automatické nastavení IP adresy tiskárny (pouze Windows), 3-5
 dynamické nastavení IP adresy tiskárny, 3-6
 ruční nastavení IP adresy tiskárny, 3-7
 nastavení nabídky
 změna, 5-3
 nastavení panelu, 2-6, 5-11
 nastavení sítě, 3-2
 nastavení systému, 5-8
 nastavení zásobníku papíru, 2-9
 nepřijatelné papíry a média, 4-4
- O**
 obálky, 4-17
 pokyny, 4-17
 tisk ze zásobníku papíru, 4-20
 objednávání spotřebního materiálu, 8-3
 Online Support Assistant, 7-14
 operační systémy
 ovladače tiskárny, 3-9
 ovládací panel, 5-10
 displej, 2-5
 chybové zprávy, 7-11
 informační stránky, 2-6
 nabídky, 5-2
 nastavení panelu, 2-6
 nastavení tiskárny, 2-6
 rozvržení, 2-5
 zprávy, 7-14

ovladač tiskárny
 instalace, 3-9
 UNIX/Linux, 3-9
 Windows 2000 nebo novější, 3-9

ovladače
 instalace, 3-9
 UNIX/Linux, 3-9
 Windows 2000 nebo novější, 3-9

P

papír
 dlouhý papír, 4-31
 druhy, 4-2
 lesklý, 4-26
 nastavení druhů, 4-7
 nastavení formátů, 4-7
 nastavení zásobníků, 4-7
 nepřijatelné druhy médií, 4-4
 obálky, 4-17
 podporovaná, 4-2
 pokyny k použití, 4-3
 pokyny ke skladování, 4-4
 poškození tiskárny, 4-4
 štítky, 4-21
 tisk na speciální média, 4-17
 uživatelské formáty, 4-31
 vkládání médií do zásobníků, 4-8

počítadla
 celkový počet stránek, 8-9

počítadla, 5-6
 celkový počet vytištěných stránek, 8-9

podporované formáty a gramáže médií
 zásobník papíru, 4-5

podporované papíry a média, 4-2

pokyny
 bezpečnost při tisku, 1-5
 lesklý papír, 4-26
 obálky, 4-17
 použití médií, 4-3
 provozní, 1-4
 skladování médií, 4-4
 štítky, 4-21

pokyny k použití
 papír, 4-3

povolení protokolu DHCP na
 tiskárně, 3-6

pravidelná údržba, 8-3

provozní pokyny, 1-4

předtištěný papír, 4-8

přemisťování
 tiskárna, 8-10

připojení
 Ethernet, 3-3
 USB, 3-4

R

recyklace spotřebního materiálu, 8-4

registrace vaší tiskárny, 7-15

režim
 úsporný, 2-7
 ukončení, 2-7

režim údržby, 5-9

ruční nastavení IP adresy tiskárny, 3-7
 potlačení DHCP, 3-7
 potlačení funkce AutoIP, 3-7

řešení problémů

S

Seznam doporučených médií, 2-10

síť
 konfigurace síťové adresy, 3-5
 nastavení a konfigurace, 3-2
 TCP/IP a IP adresy, 3-5
 výběr síťového připojení, 3-3
 vytvoření lokální sítě LAN, 3-5

síťové připojení, 3-3
 Ethernet, 3-3

soutisk barev
 automatická úprava, 6-6
 ruční úprava, 6-6
 tisk korekční tabulky, 6-6
 úprava, 6-6
 určení hodnot, 6-7
 zadání hodnot, 6-7
 zapnutí/vypnutí automatické úpravy, 6-8

speciální média, 4-17
 lesklý papír, 4-26
 média uživatelského formátu, 4-31
 obálky, 4-17
 štítky, 4-21
 spotřební materiál, 1-5
 kdy objednat, 8-3
 objednávání, 8-3
 recyklace, 8-4
 spotřební materiál, 8-3
 chybové zprávy, 7-11
 správa
 stav tiskárny
 informace o stavu zařízení, 8-5
 Kontrola e-mailem, 8-7
 stav tisku
 kontrola, 2-8
 štítky, 4-21
 pokyny, 4-21
 tisk z manuálního podavače, 4-19
 tisk ze zásobníku papíru, 4-18, 4-21

T

TCP/IP adresa, 3-5
 technická podpora, 2-10
 tisk
 bezpečnostní pokyny, 1-5
 lesklý papír, 4-26
 možnosti
 výběr, 4-15
 Windows, 4-15
 obálky, 4-17
 štítky, 4-21
 uživatelské formáty nebo dlouhý
 papír, 4-31
 výběr možností tisku pro jednotlivou
 úlohu
 Windows, 4-15
 výběr možností, 4-14
 výběr předvoleb tisku
 (Windows), 4-14
 tiskárna
 čištění vnějšku, 8-2
 čištění vnitřku, 8-2
 čištění, 8-2
 hlavní části, 2-2
 informační zdroje, 2-10
 nastavení IP adresy, 3-5
 pohled zepředu, 2-2

pohled zezadu, 2-3
 povolení funkce AutoIP, 3-6
 povolení protokolu DHCP, 3-6
 přemístování, 8-10
 soutisk, 7-15
 spotřební materiál, 1-5
 správa, 8-5
 umístění, 1-4
 varovné symboly, 1-7
 vnitřní části, 2-3
 vzdálenost, 1-4
 změna nebo úprava IP adresy
 pomocí nástroje
 CentreWare IS, 3-8

U

údržba
 bezpečnost, 1-3
 objednávání spotřebního
 materiálu, 8-3
 pravidelná údržba, 8-3
 úloha
 možnosti pro jednotlivý tisk
 Windows, 4-15
 výběr možností tisku
 Windows, 4-15
 umístění tiskárny, 1-4
 USB, 3-4
 úsporný režim, 2-7
 ukončení, 2-7

V

varovné symboly, 1-7
 vložení média
 zásobník papíru, 4-8
 výběr
 možnosti tisku pro jednotlivou úlohu
 Windows, 4-15
 možnosti tisku, 4-14
 předvolby tisku (Windows), 4-14
 výběr síťového připojení, 3-3
 vypnutí tiskárny, 1-6
 vzdálenost
 umístění tiskárny, 1-4

W

Windows

- instalace ovladačů tiskárny pro systémy Windows 2000 nebo novější, 3-9
- možnosti tisku, 4-15
- výběr možností tisku pro jednotlivou úlohu, 4-15

X

Xerox

- internetové zdroje, 7-15
- programy recyklace spotřebního materiálu, 8-4

Z

zapnutí funkce AutoIP na tiskárně, 3-6

zásobník papíru

- tisk na lesklý papír, 4-26
- tisk na média uživatelského formátu, 4-32
- tisk obálek, 4-20
- tisk štítků, 4-18, 4-21
- vkládání papíru, 4-8

zásobníky

- společná nastavení, 5-4

změna IP adresy pomocí nástroje

- CentreWare IS, 3-8

znalostní báze, 7-14

zprávy

- ovládací panel, 7-14